

# DESIGNER X PRO



Руководство пользователя

# ВВЕДЕНИЕ

---

## Уважаемый пользователь!

Мы рады видеть Вас в числе обладателей Designer X PRO. Ваш 3D принтер оснащён простым интерфейсом и современными функциями контроля печати. Благодаря этому, его использование доступно не только опытным инженерам, но и тем, кто только-только открывает для себя мир аддитивных технологий.

3D печать представляет собой сложный технологический процесс, который включает много факторов. Мы написали подробное руководство пользователя, чтобы сделать взаимодействие с принтером наиболее простым, понятным и безопасным. Здесь описаны все основные узлы, функции 3D принтера и элементы меню, принципы и особенности работы с различными материалами, а также рекомендации по использованию оборудования. Ключевая информация выделена рамками:



Так отмечены важные предупреждения по работе с Designer X PRO



Так отмечены примечания и полезные ссылки для работы с Designer X PRO

В руководстве используются [гиперссылки](#) для перехода к разделам.

Перед использованием Designer X PRO ознакомьтесь с руководством пользователя целиком. По любым техническим вопросам мы помогаем по почте [support@picaso-3d.ru](mailto:support@picaso-3d.ru) и телефону **8 800 333 60 75**.

**Успехов в реализации  
Ваших идей и проектов!**

# PICASO<sup>3D</sup>

Изображения, используемые в данном руководстве, являются частью художественного образа продукции и могут отличаться от реального вида оборудования.

Описание состава меню, списка ошибок и возможностей оборудования могут отличаться в зависимости от используемой версии внутреннего программного обеспечения 3D принтера.

Производитель не несёт ответственности за действия, выполненные с отклонением от данного руководства.

# СОДЕРЖАНИЕ

---

<a href="#">БЕЗОПАСНОСТЬ И МЕРЫ ПРЕДОСТОРОЖНОСТИ</a>	4
<a href="#">КАК РАБОТАЕТ DESIGNER X PRO</a>	6
<a href="#">ПЛАТФОРМА X</a>	8
<a href="#">ТЕХНИЧЕСКАЯ СПЕЦИФИКАЦИЯ</a>	10
<b>РАСПАКОВКА ОБОРУДОВАНИЯ</b>	<b>11</b>
<a href="#">ПОДГОТОВКА РАБОЧЕГО МЕСТА</a>	12
<a href="#">КОМПЛЕКТАЦИЯ</a>	13
<a href="#">ОСНОВНЫЕ УЗЛЫ DESIGNER X PRO</a>	14
<a href="#">ПОДКЛЮЧЕНИЕ К ЭЛЕКТРОСЕТИ</a>	17
<b>УПРАВЛЕНИЕ ПРИНТЕРОМ</b>	<b>18</b>
<a href="#">МЕНЮ DESIGNER X PRO</a>	19
<a href="#">УПРАВЛЕНИЕ ВО ВРЕМЯ ПЕЧАТИ</a>	24
<b>ОСНОВЫ РАБОТЫ С DESIGNER X PRO</b>	<b>26</b>
<a href="#">НАСТРОЙКА ПЛАТФОРМЫ ДЛЯ ПЕЧАТИ</a>	27
<a href="#">ЗАПРАВКА ПЛАСТИКА</a>	32
<a href="#">ПЕЧАТЬ</a>	38
<a href="#">ИЗВЛЕЧЕНИЕ ПЛАСТИКА</a>	41
<a href="#">ПОДКЛЮЧЕНИЕ К ПК</a>	43
<b>СЕРВИСНЫЕ ФУНКЦИИ</b>	<b>45</b>
<a href="#">ЗАМЕНА СОПЛА</a>	46
<a href="#">НАСТРОЙКА ПРИЖИМА СОПЛА</a>	49
<a href="#">КАЛИБРОВКА СИСТЕМЫ ОЧИСТКИ</a>	51
<a href="#">СОВМЕЩЕНИЕ СОПЕЛ</a>	54
<a href="#">ОБНОВЛЕНИЕ ВНУТРЕННЕГО ПО ПРИНТЕРА</a>	56
<a href="#">СПИСОК ОШИБОК</a>	57
<a href="#">СКОРОСТНЫЕ РЕЖИМЫ ПЕЧАТИ</a>	60
<a href="#">ИЗВЛЕЧЕНИЕ И ЗАМЕНА НАГРЕВАТЕЛЬНОГО БЛОКА</a>	62
<a href="#">ВОПРОСЫ И ОТВЕТЫ</a>	66
<a href="#">Как работает визуальное оповещение Designer X PRO?</a>	66
<a href="#">Что такое debug-экран?</a>	66

---

# СОДЕРЖАНИЕ

---

<a href="#"><u>Как узнать серийный номер принтера?</u></a>	67
<a href="#"><u>Какие операции можно выполнять во время печати?</u></a>	67
<a href="#"><u>Что такое профиль?</u></a>	67
<a href="#"><u>Как создать новый профиль?</u></a>	68
<a href="#"><u>Какие материалы совместимы между собой?</u></a>	69
<a href="#"><u>Как хранить и сушить пластик?</u></a>	70
<a href="#"><u>Что такое принтлист?</u></a>	71
<a href="#"><u>Что делать, если не подаётся пластик и слышны щелчки в печатающей головке?</u></a>	72
<a href="#"><u>Что делать, если пластик не заправляется?</u></a>	73
<a href="#"><u>Что делать, если катушка закончилась, и как её заменить во время печати?</u></a>	73
<a href="#"><u>Какие детали принтера являются расходными?</u></a>	74
<a href="#"><u>Какие USB Flash-накопители можно использовать?</u></a>	74
<a href="#"><u>Зачем нужна калибровка системы очистки?</u></a>	74
<a href="#"><u>Почему Designer X PRO часто останавливается на короткую паузу?</u></a>	74
<a href="#"><u>Почему магниты разного размера?</u></a>	74
<a href="#"><u>Какое обслуживание нужно принтеру?</u></a>	75

# БЕЗОПАСНОСТЬ И МЕРЫ ПРЕДОСТОРОЖНОСТИ

---

- ! Designer X PRO соответствует требованиям Директив Европейского парламента 2014/35/EU о низковольтном оборудовании и 2014/30/EU об электромагнитной совместимости, а также технических регламентов Таможенного союза ТР ТС 004/2011 “О безопасности низковольтного оборудования” и ТР ТС 020/2011 “Электромагнитная совместимость технических средств”.
- ! Не используйте Designer X PRO для хранения посторонних предметов. Лишние предметы, находящиеся в рабочей области принтера, могут привести к повреждениям узлов Designer X PRO.
- ! Не используйте Designer X PRO для разогрева продуктов питания и прочих предметов.
- ! Не подвергайте Designer X PRO температурному воздействию и/или воздействию посторонних жидкостей, газов, электрических и/или магнитных полей, которые могут нанести вред электронным или механическим узлам оборудования.
- ! Не используйте 3D принтер во влажной или пыльной среде. Следуйте требованиям к рабочему месту.
- ! Во время работы устройства может появляться специфический запах расплавленного пластика. Это является особенностью технологии печати. Рекомендуем использовать 3D принтер в хорошо проветриваемом помещении. Не оставляйте работающий принтер без присмотра.
- ! Designer X PRO не предназначен для использования недееспособными лицами лицами, за исключением случаев, когда они находятся под присмотром лица, отвечающего за их безопасность.
- ! Запрещается использовать Designer X PRO в состоянии алкогольного, токсического и/или наркотического опьянения.
- ! Обращайтесь с 3D принтером бережно — он содержит электронные компоненты и механические узлы, которые могут быть повреждены при ударе или падении.

# БЕЗОПАСНОСТЬ И МЕРЫ ПРЕДОСТОРОЖНОСТИ

---

- ! Отдельные узлы 3D принтера работают при высокой температуре. Во избежание ожогов, будьте осторожны и не прикасайтесь к нагреваемым поверхностям в процессе печати и сервисного обслуживания оборудования. Дождитесь охлаждения нагревательных элементов оборудования в течение не менее 10-15 минут после окончания нагрева, прежде чем открывать крышку.
- ! Отдельные узлы 3D принтера являются подвижными. Во избежание травм и неисправной работы оборудования, не препятствуйте перемещению узлов 3D принтера во время работы.
- ! Не устанавливаете в 3D принтер неоригинальные запчасти и не занимаетесь самостоятельным ремонтом — это может привести к выходу из строя оборудования.
- ! Не прибегайте к помощи третьих лиц для получения консультаций по работе с 3D принтером. Наши официальные каналы общения:

[support@picaso-3d.ru](mailto:support@picaso-3d.ru) или **8 800 333 60 75** — техническая поддержка

[sales@picaso-3d.ru](mailto:sales@picaso-3d.ru) — отдел продаж

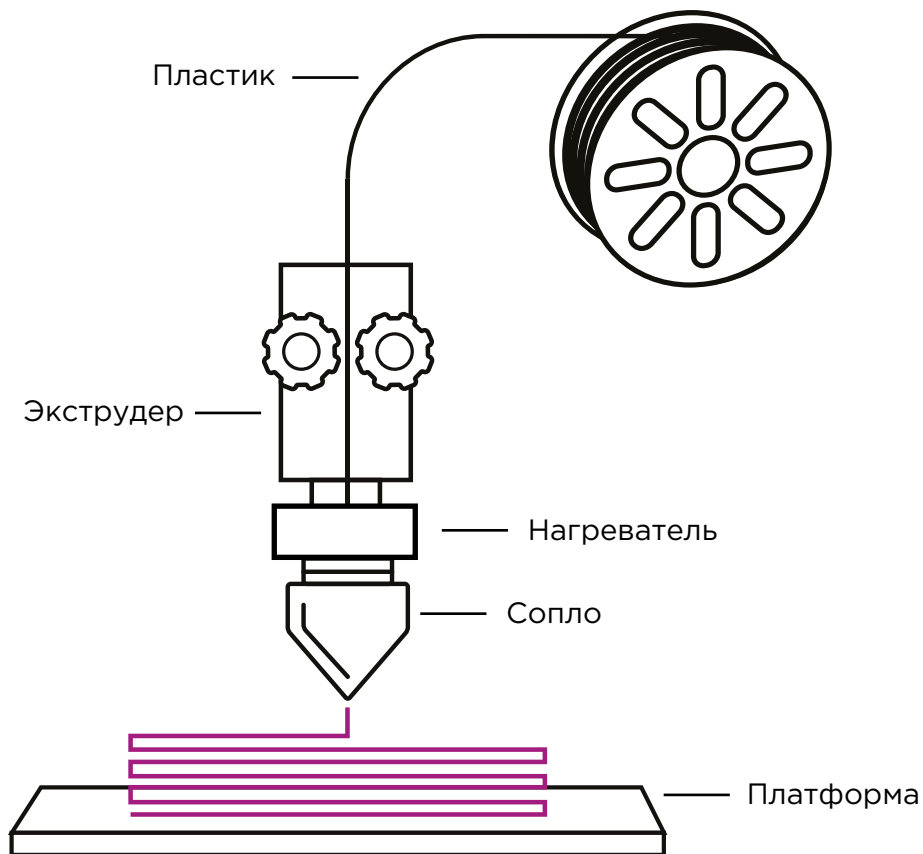
[marketing@picaso-3d.ru](mailto:marketing@picaso-3d.ru) — для СМИ

[info@picaso-3d.ru](mailto:info@picaso-3d.ru) или **8 499 653 87 91** — для общих вопросов

# КАК РАБОТАЕТ DESIGNER X PRO

---

Designer X PRO — 3D принтер, работающий по FFF-технологии (fused filament fabrication<sup>1</sup>). Принцип технологии заключается в расплавлении термопластичной полимерной нити и послойном наращивании модели по заранее подготовленному заданию.



<sup>1</sup> Моделирование методом наплавления

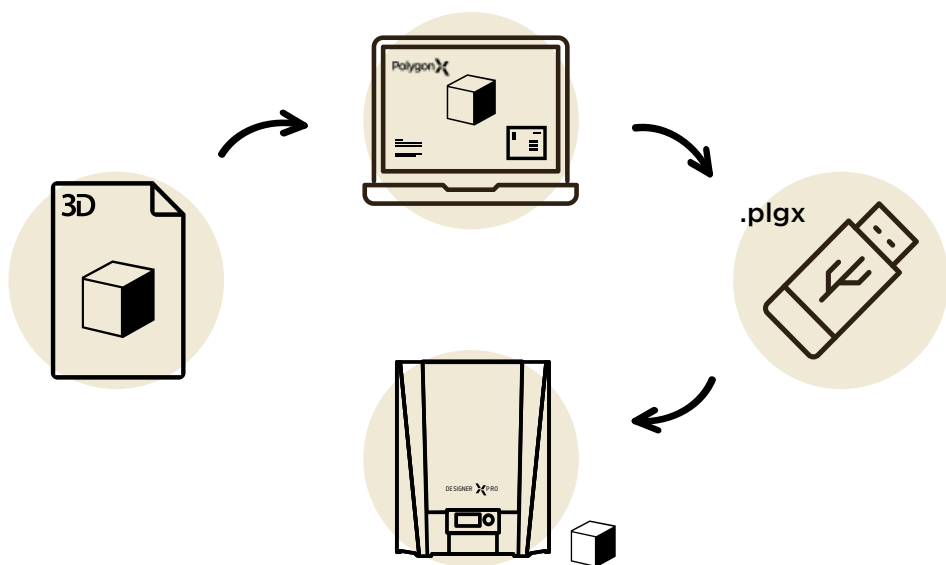
---

# КАК РАБОТАЕТ DESIGNER X PRO

---

Designer X PRO — принтер из линейки продуктов на платформе X. Освоив работу с ним, Вы сможете работать с любым оборудованием на платформе X.

Для начала работы нужна 3D-модель в одном из форматов: .stl, .obj, .3ds или .amf. Модель загружается в программу на персональном компьютере (ПК) — Polygon X (поставляется бесплатно), которая преобразует её в файл задания на печать формата .plgx с набором управляющих команд для работы принтеров PICASO 3D. Для запуска печати на Designer X PRO необходимо записать файл в формате .plgx на USB Flash-накопитель (поставляется в комплекте). Запись файла может быть осуществлена удалённо через программу Polygon X, используя Ethernet-соединение.

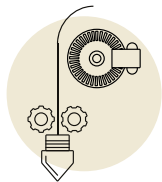




# ПЛАТФОРМА X

---

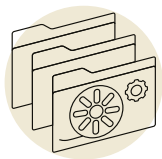
Платформа X — набор программно-аппаратных решений, используемый в 3D оборудовании производства PICASO 3D для успешной реализации задач аддитивного производства.



**Системы контроля подачи и наличия пластика** регистрируют наличие и подачу пластика за счет встроенных датчиков. На основе получаемой информации Designer X PRO проводит **самодиагностику** и, в случае выявления нештатной ситуации, связанной с отсутствием или неравномерностью подачи пластика, автоматически запускает алгоритм решения проблемы. Если нештатная ситуация не устранена, печать приостанавливается и принтер ожидает вмешательства пользователя.

Пример: пластик закончился на катушке или обломился во время печати — Designer X PRO встанет на паузу, сообщит об отсутствии материала и будет ожидать заправки пластика для продолжения печати.

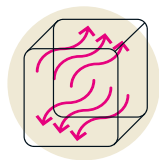
Если во время печати произошло полное или частичное засорение сопла, подача материала прекратилась или усложнилась — Designer X PRO определит изменение равномерной подачи, поставит печать на паузу и запустит автоматический алгоритм высокотемпературной прочистки сопла. В случае успешной прочистки принтер продолжит печать, в противном случае — печать будет приостановлена, Designer X PRO сообщит пользователю о возникшей проблеме.



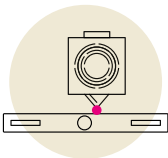
**Система профилей** хранит в памяти принтера параметры для работы с материалами. Параметры профиля используются для **контроля времени слоя**, что позволяет сохранить высокое качество поверхности при печати малогабаритных моделей; а также для **контроля температуры** нагревательных элементов, что позволяет избежать перегрева пластиковой нити выше термобарьера и обеспечивает защиту материала от деградации в канале подачи. При старте печати пользователь выбирает профиль материала в соответствии с заправленным пластиком. Благодаря системе профилей одно и то же задание в формате .plgx можно распечатать из любого термопластика без повторной подготовки задания на печать.

# ПЛАТФОРМА X

---



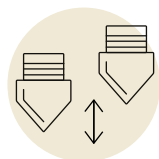
Адаптивная **система циркуляции** воздуха использует данные из профилей материалов, чтобы создать оптимальные условия для печати и избежать температурного градиента внутри камеры 3D принтера.



**Система контроля поверхности печати** позволяет в большинстве случаев своевременно определить ослабление адгезии печатаемой модели к платформе или наличие артефакта при печати текущего слоя. Если деталь отлипнет или печатаемый слой будет иметь неправильный рельеф, принтер приостановит печать до вмешательства пользователя.



Встроенные **скоростные режимы** печати. При старте печати пользователь выбирает скоростной режим в соответствии с ожидаемым результатом. Благодаря этому, одно и то же задание в формате .plgх можно распечатать при различных скоростях без повторной подготовки задания на печать.



**Система контроля высоты сопел** (только для принтеров PRO-серии) автоматически учитывает разницу высоты сопел друг относительно друга при биматериальной печати и вводит соответствующую поправку для высоты платформы. Эта система позволяет добиться высокого качества печати двумя материалами.



Управление и мониторинг состояния принтера может осуществляться как с дисплея принтера, так и **по локальной сети** — с помощью сетевого Ethernet-подключения. Для управления всеми устройствами на платформе X используется одна программа — **Polygon X**. При подключении нескольких принтеров через маршрутизатор локальной сети можно проводить мониторинг всех подключённых принтеров и управлять процессом печати в одном окне Polygon X.



**Система визуального оповещения** позволяет определить состояние устройства удалённо, в том числе с экрана ПК при работе по сети.

# ТЕХНИЧЕСКАЯ СПЕЦИФИКАЦИЯ

---

## ПЕЧАТЬ

Технология печати

Fused Filament Fabrication (FFF)

Технология смены материалов

Jet Switch™

Количество экструдеров

1

Количество сопел

2

Область печати

201 x 201 x 210 мм

Скорость печати

до 100 см<sup>3</sup>/ч

Минимальная толщина слоя

10 микрон (0.01 мм)

Диаметр пластиковой нити

1.75±0.1 мм

Диаметр сопла

0.3 мм (0.2 – 0.8 мм)

## МЕХАНИКА

Внешний корпус

Алюминий [композит]

Рама

Сталь

Платформа печати

Алюминий, стекло

Направляющие

X-Y Рельсовые, сталь

Z Цилиндрические, сталь

## ФИЗИЧЕСКИЕ ХАРАКТЕРИСТИКИ

С УПАКОВКОЙ/БЕЗ УПАКОВКИ

Размеры принтера

69x50x47 см / 49,2x39x43 см

Вес

23 кг / 17.5 кг

## ЭЛЕКТРИЧЕСТВО

Работа в сетях

220В±15% 50Гц

(опция 110В±15% 60Гц)

Максимальная потребляемая мощность

~ 400 Вт

Интерфейсы

Ethernet, USB Flash

[в комплекте]

## МАТЕРИАЛЫ ПЕЧАТИ

ABS, PLA, HIPS, PVA, ULTRAN 630, ULTRAN 6130, FORMAX, ASA, ABS/PC, PET, PC, FRICTION, CAST, RELAX, ETERNAL, FLEX, RUBBER, SEALANT, PETG, AEROTEX, CERAMO, WAX, SBS, SBS PRO, PROTOTYPER SOFT, PRO-FLEX, TOTAL PRO, NYLON, PEEK и другие

## ПРОГРАММНОЕ ОБЕСПЕЧЕНИЕ

PICASO 3D Polygon X™

(для операционных систем Windows Vista SP2 или более поздних)

Типы файлов

\*.stl, \*.amf, \*.obj, \*.3ds, \*.plgx

DESIGNER X PRO

# РАСПАКОВКА ОБОРУДОВАНИЯ

# ПОДГОТОВКА РАБОЧЕГО МЕСТА

---

Рабочее место для размещения 3D принтера должно соответствовать параметрам:

- Температура окружающей среды от 15 до 30 °С.
- Относительная влажность воздуха от 30 до 65%.
- Атмосферное давление от 720 до 790 мм рт. ст.
- Наличие вентиляции и возможность проветривания помещения.
- Твёрдая горизонтальная поверхность, выдерживающая нагрузку не менее 30 кг.
- Отсутствие возможности попадания прямых солнечных лучей на 3D принтер.
- Электросеть 220 В ± 15% (50Гц) с заземлением.

Оставьте распакованный 3D принтер на подготовленном рабочем месте не менее чем на 24 часа — не включайте 3D принтер в сеть преждевременно.

# КОМПЛЕКТАЦИЯ<sup>2</sup>

---

Ознакомьтесь с комплектом поставки. Его содержимое должно соответствовать списку:

## **Установлено в Designer X PRO по умолчанию**

- 2 латунных сопла 0.3 мм
- 2 температурных блока 400
- Стекло 4 мм

## **Набор инструментов:**

- Отвёртка Torx TX-TR
- Отвёртка шлицевая SL
- Кусачки
- Канцелярский нож
- Плоскогубцы
- Ключ для смены сопла
- Шестигранник 1.5
- Шестигранник 2
- Шестигранник 2.5
- USB Flash-накопитель
- 2 латунных сопла 0.3 мм

## **Кабель питания**

## **2 катушки филамента**

## **Клей для адгезии**

Если Вы обнаружили несоответствие комплектации или отсутствие транспортировочной детали и стяжек, зафиксируйте это на фото и пришлите нам на электронную почту [support@picaso-3d.ru](mailto:support@picaso-3d.ru) с указанием серийного номера 3D принтера.

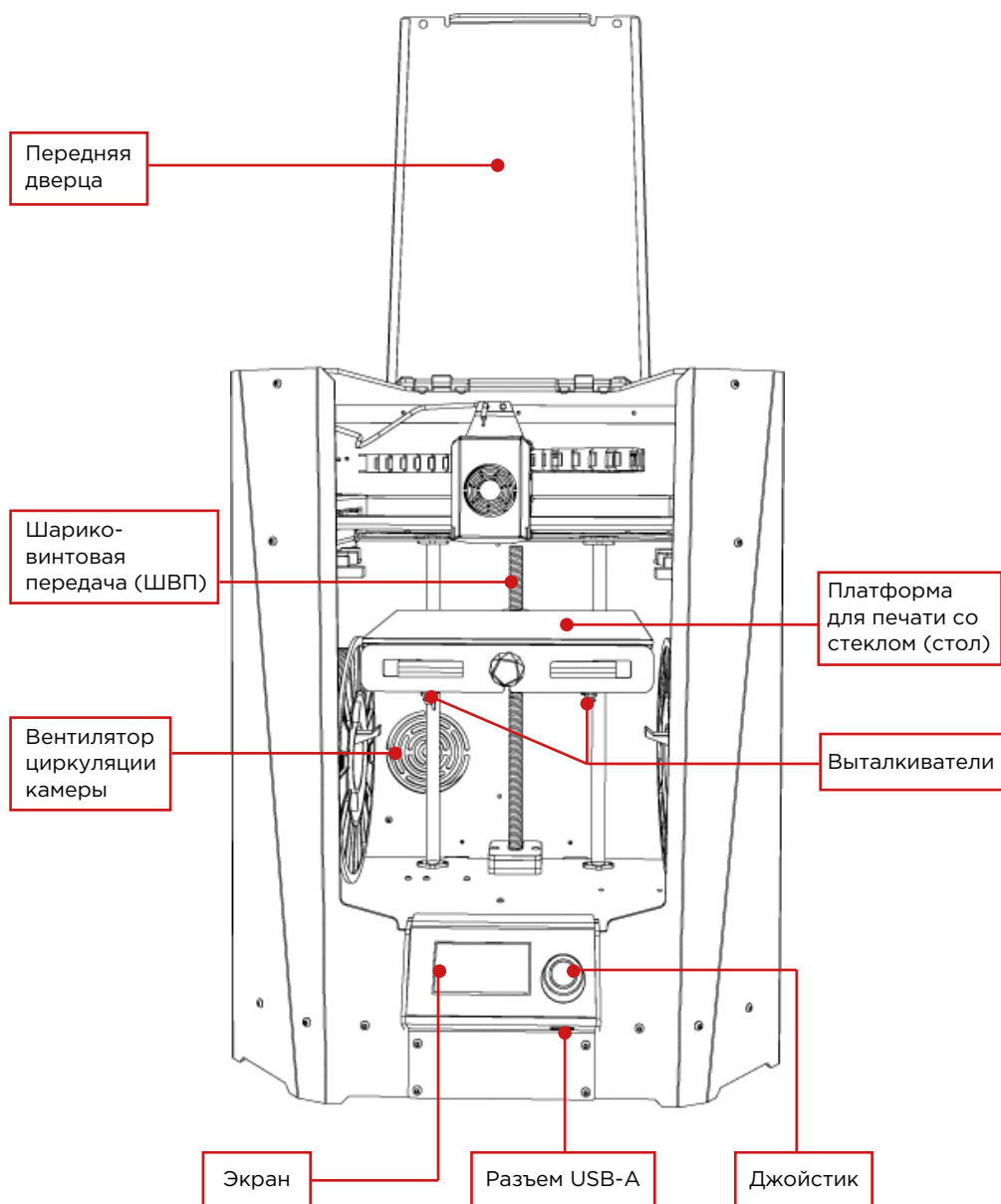
---

<sup>2</sup> Вид и комплектация могут быть изменены производителем без согласования с пользователем, что не повлияет на заявленные характеристики оборудования.

# ОСНОВНЫЕ УЗЛЫ DESIGNER X PRO

---

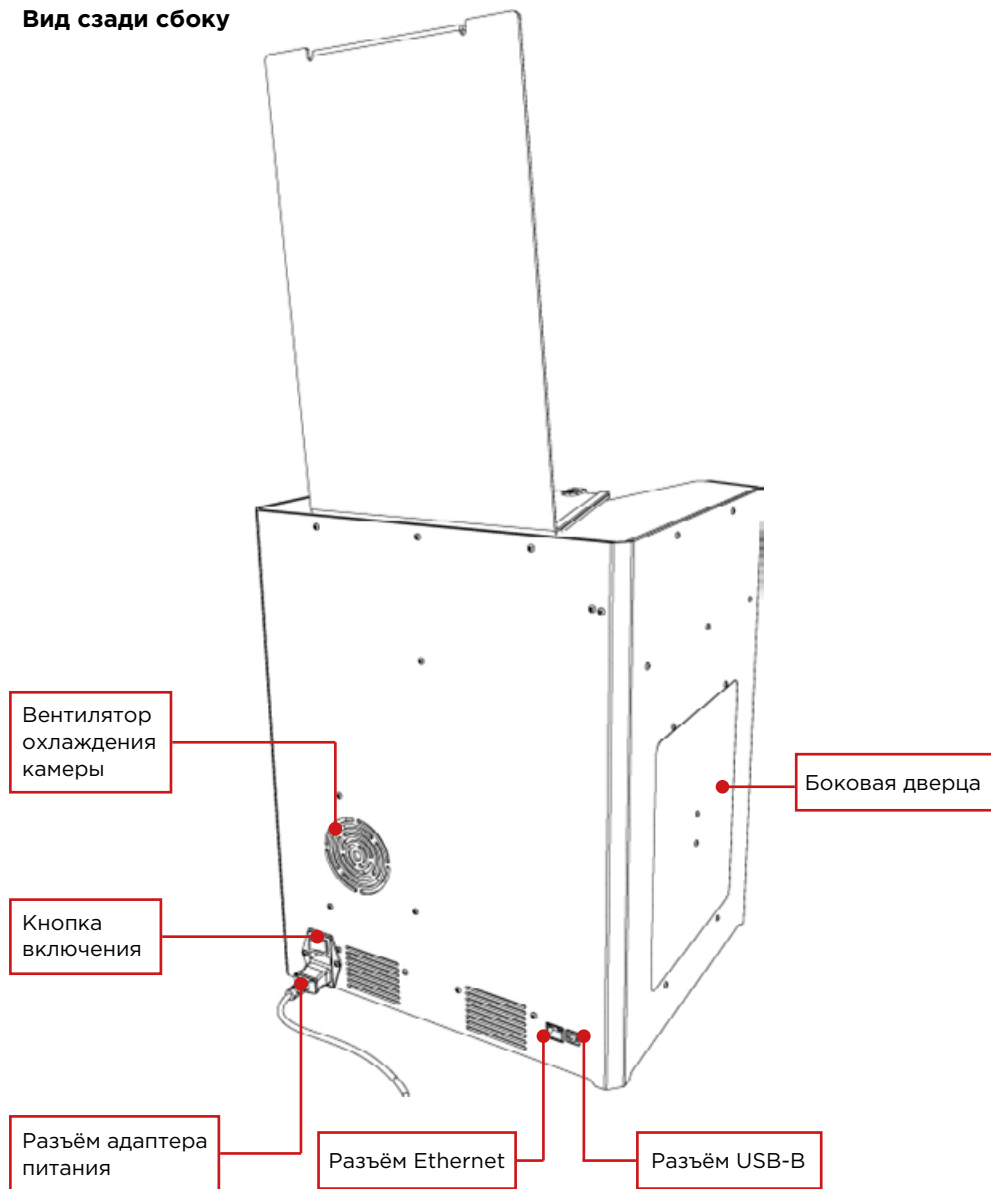
Вид спереди



# ОСНОВНЫЕ УЗЛЫ DESIGNER X PRO

---

Вид сзади сбоку

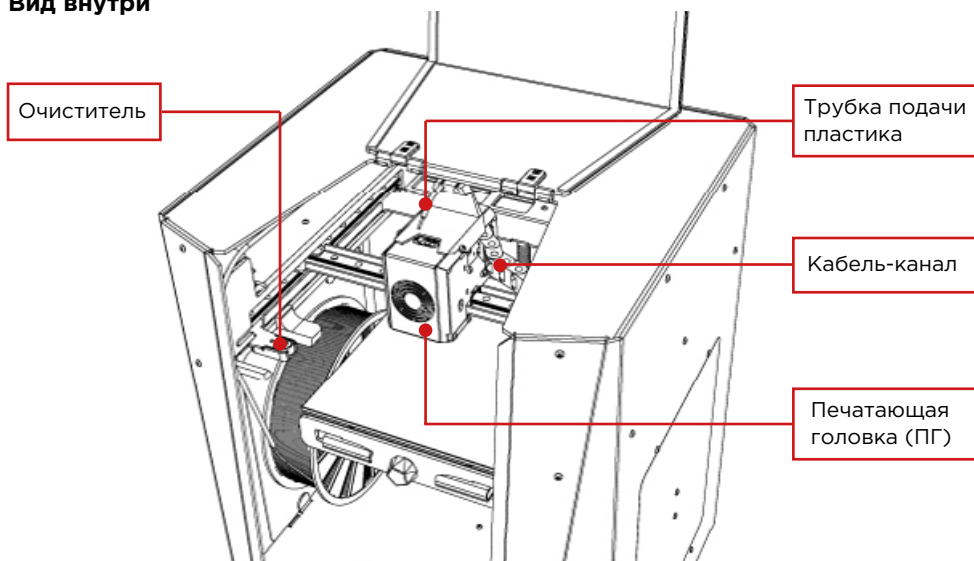




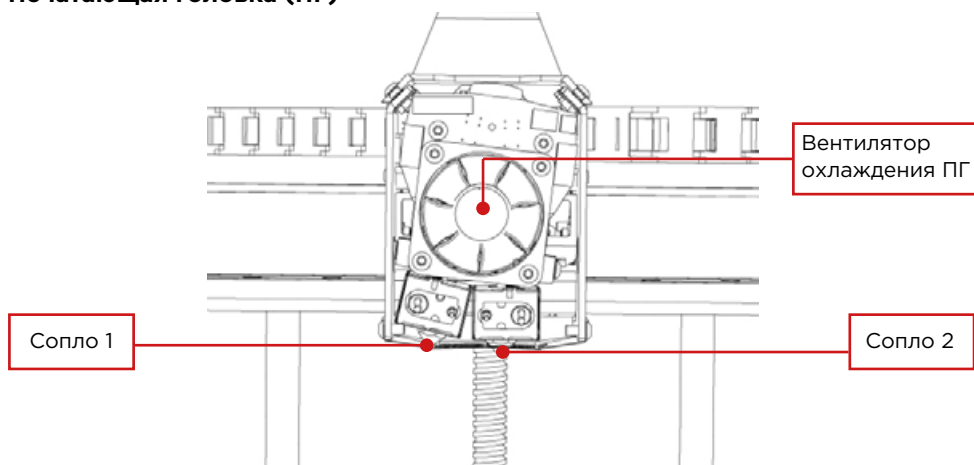
# ОСНОВНЫЕ УЗЛЫ DESIGNER X PRO

---

## Вид внутри



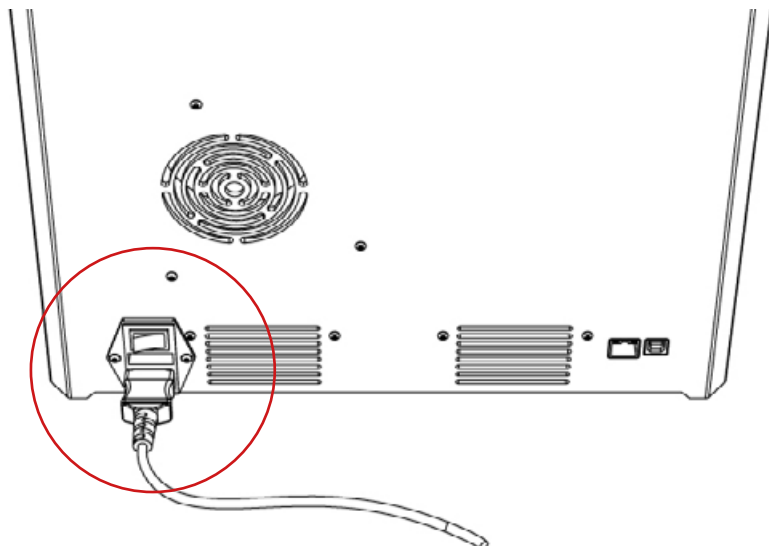
## Печатающая головка (ПГ)



# ПОДКЛЮЧЕНИЕ К ЭЛЕКТРОСЕТИ

---

Убедитесь, что сняты все транспортировочные детали и стяжки. Возьмите печатающую головку (ПГ) рукой и убедитесь, что она свободно перемещается. Подключите кабель питания в разъем адаптера питания **до упора** и в розетку к сети 220 В ± 15% (50Гц).



Переведите кнопку включения в положение 1 — экран и внутренняя подсветка включатся, принтер издаст звуковой сигнал.



**Категорически запрещается подключать Designer X PRO к розетке без заземления.**

Рекомендуем сохранять оригинальную коробку и ложемент на случай возможной транспортировки принтера.

DESIGNER X PRO

# УПРАВЛЕНИЕ ПРИНТЕРОМ

# МЕНЮ DESIGNER X PRO<sup>3</sup>

---

Управление 3D принтером осуществляется через меню на экране. Для перемещения по пунктам меню вращайте джойстик по часовой стрелке или против — джойстик не имеет крайнего положения. Для выбора пункта меню нажмите на джойстик.



## ПЕЧАТЬ

### → Список файлов

Показывает содержимое установленного в принтер USB flash-накопителя в виде папок и файлов с расширением .plgx, .gcode<sup>4</sup>. Позволяет выбрать файл для начала печати

### → Список принтлистов

Показывает список заданий активного принтлиста<sup>5</sup> с возможностью просмотра всех принтлистов, загруженных на USB flash-накопитель, для последовательного запуска печати (содержимое папки printlists).

## ПЛАСТИК

### → Заправить пластик

Запускает алгоритм заправки пластиковой нити с помощью мотора подачи в ПГ с нагревом сопла до рабочей температуры выбранного профиля.

### → Извлечь пластик

Запускает алгоритм извлечения пластиковой нити с помощью мотора подачи из ПГ при температуре выгрузки выбранного профиля.

### → Выгрузка на горячую

Запускает алгоритм извлечения пластиковой нити с помощью мотора подачи из ПГ с нагревом сопла до рабочей температуры выбранного профиля.

### → Заменить пластик

Последовательно запускает алгоритмы извлечения и заправки пластика.

---

<sup>3</sup> Структура и внешний вид меню могут отличаться в зависимости от версии установленного внутреннего ПО 3D принтера.

<sup>4</sup> .plgx — файл задания на печать из Polygon X, адаптированный для печати на принтерах платформы X; .gcode — файл задания на печать из сторонних слайсеров. При печати таких заданий некоторые функции принтеров платформы X неактивны.

<sup>5</sup> Принтлист — набор заданий для последовательной печати. Создаётся в программе Polygon X с расширением .prl при сетевом подключении.

---

# МЕНЮ DESIGNER X PRO

---

## Прочистка ПГ

Запускает алгоритм заправки пластиковой нити с помощью мотора подачи в ПГ с нагревом сопла до рабочей температуры выбранного профиля. Если после завершения алгоритма выбрать «Продолжить», то температура увеличится на 10 градусов и алгоритм заправки повторится. Повторить алгоритм с увеличением температуры можно не более 3 раз. Данная функция позволяет в некоторых случаях устранить засор сопла, возникший во время печати.

## Низкотемпературная прочистка ПГ

Запускает алгоритм извлечения пластиковой нити без помощи мотора подачи из ПГ при температуре выгрузки выбранного профиля. Данная функция позволяет в некоторых случаях очистить канал подачи от остатков ранее заправленных материалов. Подходит для пластиков PLA, PVA, PA.

## Профили

### Выбрать профиль

*Позволяет назначить профиль материала из списка загруженных в 3D принтер.*

### Изменить профиль

*Позволяет изменять настройки пользовательских профилей.*

### Экспортировать профиль

*Позволяет выбрать профиль и сохранить его на USB flash-накопителе.*

### Удалить профиль

*Удаляет выбранный профиль из списка.*

### Импортировать профиль

*Позволяет выбрать профиль в формате .ppf<sup>6</sup> с USB flash-накопителя и загрузить его в 3D принтер.*

### База профилей

*Позволяет скачать профили материалов из официальной базы профилей. Активно только при наличии Ethernet-соединения и включенной передаче данных с принтера.*

## СЕРВИС

### Сервис сопла

Запускает алгоритм сервиса сопла с нагревом сопла до рабочей температуры выбранного профиля и перемещением ПГ в положение для замены сопла.

### Настройка стола

Запускает алгоритм выравнивания поверхности стола с нагревом сопла и стола до рабочей температуры выбранного профиля.

---

<sup>6</sup> Профили материалов, созданные в Polygon X всегда сохраняются в формате .ppf.

# МЕНЮ DESIGNER X PRO

---

## **Настройка прижима сопла**

Позволяет корректировать начальную позицию сопла относительно стола по высоте.

## **Совмещение сопел**

Позволяет настроить положение сопла 2 относительно сопла 1 в плоскости XY.

## **Автосовмещение сопел**

Запускает алгоритм автоматического совмещения сопел с печатью калибровочного шаблона. Перед запуском необходимо заправить в оба сопла одинаковые материалы.

## **Калибровка системы очистки ПГ**

Позволяет проверить и настроить положение сопла относительно очистителя сопла.

## **Тест клапана**

Позволяет проверить работу механизма переключения сопел.

## **Сервисная позиция ПГ**

Переводит печатающую головку в среднее положение.

## **Список ошибок**

Выводит на экран 10 последних ошибок, зафиксированных 3D принтером.

## **Сбросить ошибки**

Очищает список ошибок.

## **Обновить ПО**

Запускает алгоритм обновления внутреннего программного обеспечения принтера.

## **Положение стола**

Позволяет переместить платформу для печати (стол) в одно из трёх положений: верхнее (10 мм от сопла), среднее (105 мм от сопла), нижнее (200 мм от сопла).

## **Сушка пластика**

Запускает алгоритм сушки пластика с указанием температуры и времени сушки. После выбора параметров сушки платформа будет перемещена в среднее положение.

## **Диагностика**

Настроено по умолчанию. Проводить в случае сбоя систем подсветки или обдува и только по согласованию с технической поддержкой.

### **Проверка лент**

*Поочерёдно включает подсветку основными цветами: красный, зелёный, синий.*

### **Проверка вентиляторов**

*Поочерёдно запускает вентиляторы: охлаждения детали, охлаждения печатающей головки, циркуляции камеры, охлаждения камеры.*

### **Настройка лент**

*Позволяет определить основные цвета для подсветки.*

# МЕНЮ DESIGNER X PRO

## НАСТРОЙКИ

### О принтере

Выводит на экран основную информацию о принтере.

### Диаметр сопел

Открывает меню выбора диаметра установленного сопла.

### Основные

#### Контроль подачи пластика

*ВКЛ (по умолчанию) — активирует систему контроля подачи пластика.*

#### Проверять некритические ошибки

*ВКЛ (по умолчанию) — в активном состоянии 3D принтер запускает алгоритмы реакции на некритические ошибки во время печати. В выключенном состоянии ошибки сохраняются в памяти принтера без запуска алгоритмов.*

#### Индикация ошибок

*ВКЛ (по умолчанию) — в активном состоянии 3D принтер выводит на экран код ошибки с описанием.*

#### Контроль наличия пластика

*ВКЛ (по умолчанию) — активирует систему контроля наличия пластика.*

#### Быстрое переключение

*ВЫКЛ (по умолчанию) — в активном состоянии переключение сопел будет происходить без дополнительной прочистки.*

#### Проверка системы переключения

*ВЫКЛ (по умолчанию) — в активном состоянии 3D принтер будет ставить печать на паузу, если обнаружит неисправность в системе переключения.*

#### Контроль поверхности детали

*ВКЛ (по умолчанию) — активирует систему контроля плоскостности печати. При обнаружении любых препятствий в плоскости печати задание будет поставлено на паузу и будет показано сообщение «Проверьте деталь».*

#### Звуковые эффекты

*ВЫКЛ (по умолчанию) — в активном состоянии 3D принтер будет издавать звуки при повороте джойстика, а также при окончании, приостановке и прерывании печати.*

### Настройка энкодеров

#### Допуск

*Устанавливает границы допустимого отклонения для коэффициента контроля подачи пластика в процентах от значения, полученного при калибровке. Рассчитывается автоматически после калибровки энкодеров. По умолчанию — 25.00%.*

### Калибровка энкодеров<sup>7</sup>

Проведена по умолчанию. Проводить только в случае сброса настроек при обновлении внутреннего ПО. Запускает алгоритм калибровки энкодеров системы контроля подачи пластика с нагревом сопла до рабочей температуры выбранного профиля. Для корректной работы алгоритма необходимо заправить пластиковую нить со стабильным диаметром  $1.75 \pm 0.1$  мм.

<sup>7</sup> Необходимая точность при проведении калибровки достигается только в том случае, когда канал подачи и сопло не имеют внутри себя препятствий для прохождения пластиковой нити.

# МЕНЮ DESIGNER X PRO

---

## Настройки ночного режима

### Снижение скоростей

*ВКЛ — снижает скорость печати в ночном режиме.*

### Замедление тревелов

*ВКЛ — снижает скорость перемещения ПГ между отдельными элементами печати.*

## Сохранить настройки в файл

Сохраняет основные настройки принтера в отдельный файл на USB flash-накопителе.

## Восстановить настройки из файла

Позволяет восстановить из файла на USB flash-накопителе основные настройки принтера.

## Настройки сети

### Локальная сеть

*Позволяет ввести настройки для сетевого подключения вручную или получить их автоматически через DHCP.*

### Интернет соединение

*Позволяет установить соединение принтера с серверами PICASO 3D для получения доступа к базе профилей.*

### Режим привязки

*Выводит на экран код для удалённого соединения с принтером.*

## Калибровка нагревателей

Проведена по умолчанию. Проводить только в случае замены нагревательного блока и в случае сброса настроек при обновлении внутреннего ПО. Запускает алгоритм температурной калибровки нагревательного элемента для стабильной работы системы нагрева.

## Сбросить настройки принтера

Восстанавливает все настройки принтера по умолчанию.<sup>8</sup>

---

<sup>8</sup> После сброса настроек необходимо настроить системы принтера заново:

- Назначить профили материалов для каждого сопла в меню «Пластик > Профили > Выбрать профиль»;
- Выбрать диаметр установленного сопла в меню «Настройки > Диаметр сопел»;
- Настроить прижим сопла к столу в меню «Сервис > Настройка прижима сопла»;
- Провести калибровку системы очистки через меню «Сервис > Калибровка системы очистки ПГ»;
- Откалибровать энкодеры в меню «Настройки > Калибровка энкодеров»;
- Настроить совмещение сопел в меню «Сервис > Совмещение сопел».



# УПРАВЛЕНИЕ ВО ВРЕМЯ ПЕЧАТИ

---

## ПРЕДНАГРЕВ

Запускает нагрев сопла до температуры режима ожидания и платформы для печати до рабочей температуры выбранного профиля. Эта функция позволяет экономить время на прогрев перед запуском печати.

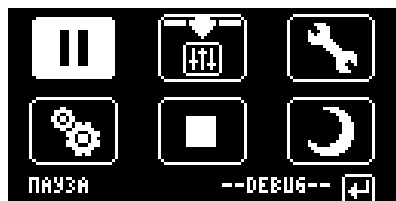
## СДЕЛАТЬ ГОТОВЫМ К ПЕЧАТИ

Переводит Designer X PRO в режим готовности для удалённого старта печати из окна Polygon X.

## DEBUG-экран

```
T1:26 T2:26 T&L:25 RAD:26
OX:8.70 OY:-0.03 OX:0.00 OY:0.30
OZ:0.00 Z_OFF:0.22
FILAMENT1:0 FILAMENT2:0
ENC0:1.00 ENC1:133 ENC2:141
CUR_LAYER:-1
FPS:0 PLP:0 FSP:0 LPP:0
ST1:600K400 ST2:600K400
```

Во время печати меню изменяет структурный вид, оставляя лишь необходимые пункты. Некоторые элементы меню остаются неизменными. Для перехода в меню во время печати нажмите на джойстик.



## ПАУЗА / ПРОДОЛЖИТЬ

Приостанавливает печать с возможностью последующего возобновления с того же места.

## ИЗМЕНИТЬ ПАРАМЕТРЫ ПЕЧАТИ

*(доступно только при печати файлов .p/gx)*

- **Изменить скорость печати**  
Позволяет изменить режим скорости печати.
  - **Изменить параметры профиля печати**  
Позволяет скорректировать параметры профиля материала во время печати. После завершения печати будет предложено сохранить изменённый профиль в качестве нового.
  - **Изменить прижим сопла**  
Позволяет изменить прижим сопла во время печати первого слоя. Используйте, если заметили признаки [неоптимального прижима](#).
-

# УПРАВЛЕНИЕ ВО ВРЕМЯ ПЕЧАТИ

---

## СЕРВИС

*(доступно только в режиме паузы)*

- Сервис сопла
- Заправить пластик
- Заменить пластик
- Выгрузка на горячую
- Список ошибок
- Сбросить ошибки

## НАСТРОЙКИ

### СТОП

Останавливает печать без возможности дальнейшего возобновления.

### НОЧНОЙ РЕЖИМ

Выключает подсветку принтера и снижает яркость подсветки дисплея.

Активирует настройки ночного режима.

### DEBUG-экран

Для перехода в debug-экран во время печати поверните джойстик по часовой стрелке.

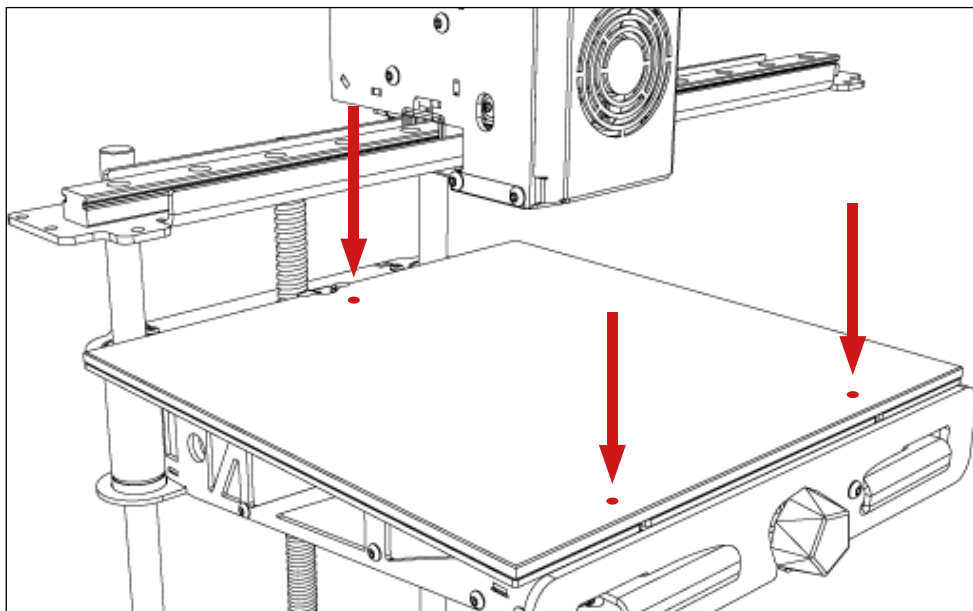
DESIGNER X PRO

# ОСНОВЫ РАБОТЫ С DESIGNER X PRO

# НАСТРОЙКА ПЛАТФОРМЫ ДЛЯ ПЕЧАТИ

---

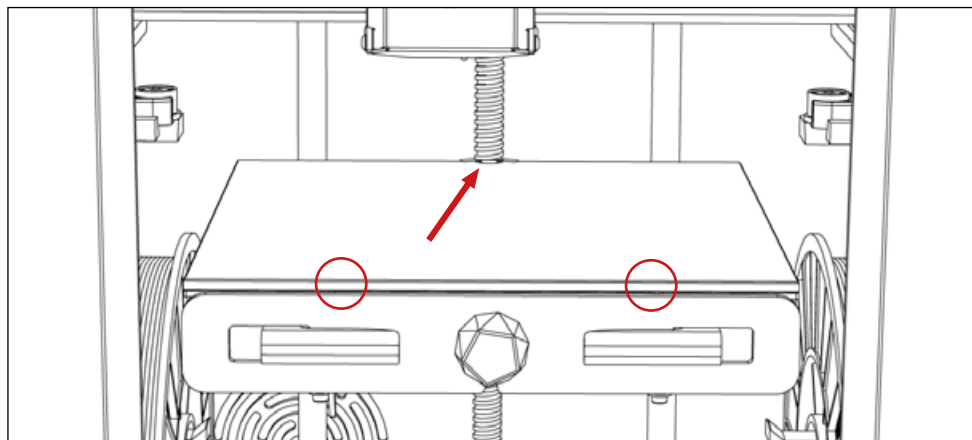
В Designer X PRO предусмотрена функция настройки стола, которая позволяет зафиксировать горизонтальное положение платформы для печати. Настройка проводится по 3 точкам.



Обязательно проводите настройку стола после перемещения или транспортировки принтера. Проводить настройку перед каждой печатью не нужно.

Убедитесь, что стекло надёжно зафиксировано на платформе — дальний паз находится в зажиме, правый магнит установлен в отверстие, нет воздушной прослойки и посторонних предметов между стеклом и платформой.

# НАСТРОЙКА ПЛАТФОРМЫ ДЛЯ ПЕЧАТИ

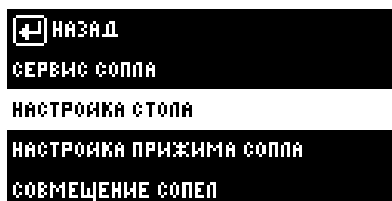


**i**

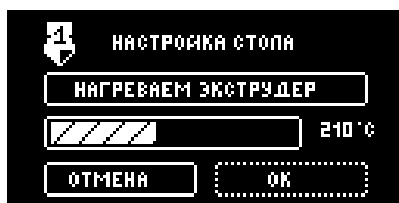
Магниты на стекле имеют разные размеры. Большой магнит является центрирующим, он отвечает за правильное положение стекла на платформе. Малый — фиксирующий, удерживает стекло и равномерно распределяет нагрузку.

Следуйте пошаговой инструкции и подсказкам на экране 3D принтера:

1. В меню принтера выберите «Сервис > Настройка стола»



2. Принтер запустит алгоритм нагрева платформы и сопла до рабочих температур выбранного профиля. Нагрев осуществляется для того, чтобы исключить влияние остатков пластика на результат настройки стола. После выхода на рабочую температуру печатающая головка (ПГ) перейдёт в начальное положение настройки.



# НАСТРОЙКА ПЛАТФОРМЫ ДЛЯ ПЕЧАТИ

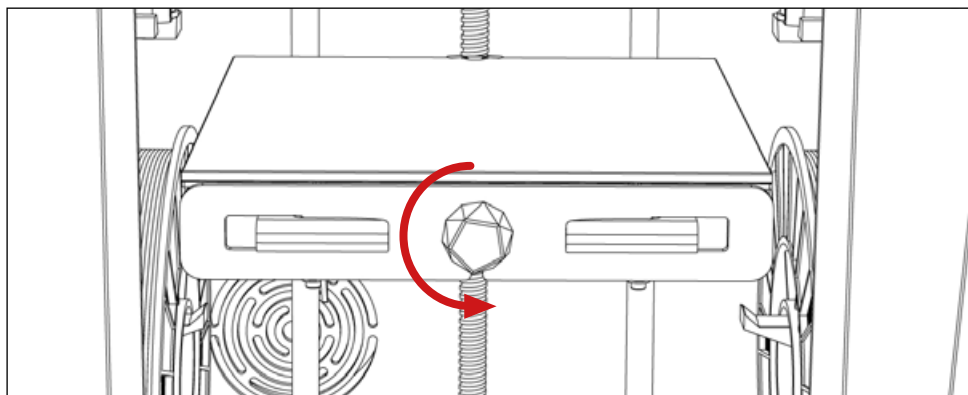
---



Не препятствуйте перемещению ПГ и платформы во время настройки.

3. Ослабьте средний фиксатор поворотом против часовой стрелки на 2-3 оборота. Обратите внимание, при ослаблении дальняя часть стола приподнимется. Нажмите на джойстик.

ОСЛАБЬТЕ СРЕДНИЙ ФИКСАТОР  
И НАЖМИТЕ НА КНОПКУ →



4. Платформа для печати поднимется вверх, печатающая головка зафиксирует положение первой точки.



Не касайтесь руками платформы — она может быть горячей.

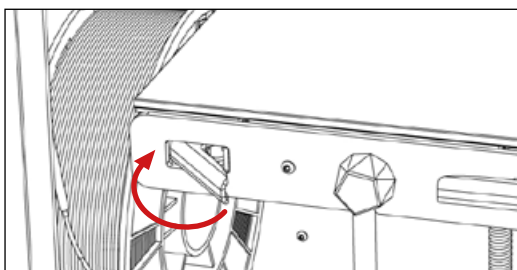
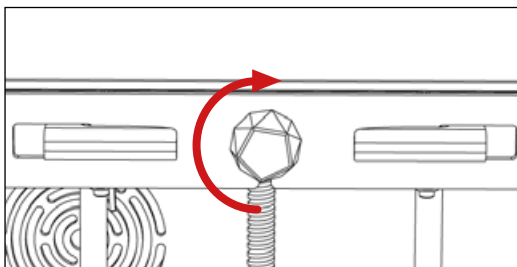
5. Затяните средний фиксатор поворотом по часовой стрелке до упора и ослабьте левый зажим. Обратите внимание, при ослаблении левый ближний угол стола приподнимется. Нажмите на джойстик.

# НАСТРОЙКА ПЛАТФОРМЫ ДЛЯ ПЕЧАТИ

---

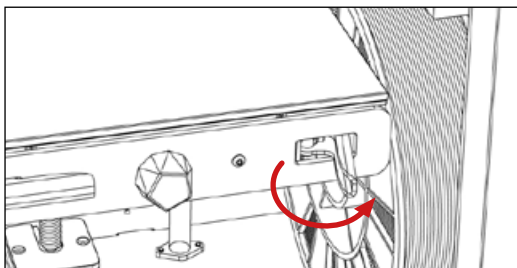
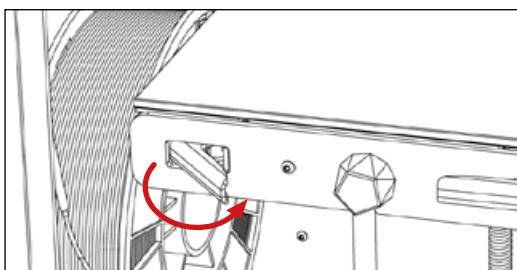
**ЗАТЯНИТЕ СРЕДНИЙ ФИКСАТОР,  
ОСЛАБЬТЕ ЛЕВЫЙ ФИКСАТОР  
И НАЖМИТЕ НА КНОПКУ →**

- 6.** Печатающая головка перейдёт к левому ближнему углу платформы и зафиксирует положение второй точки.



**ЗАТЯНИТЕ ЛЕВЫЙ ФИКСАТОР,  
ОСЛАБЬТЕ ПРАВЫЙ ФИКСАТОР  
И НАЖМИТЕ НА КНОПКУ →**

- 7.** Затяните левый зажим и ослабьте правый. Обратите внимание, при ослаблении правый ближний угол стола приподнимется. Нажмите на джойстик.

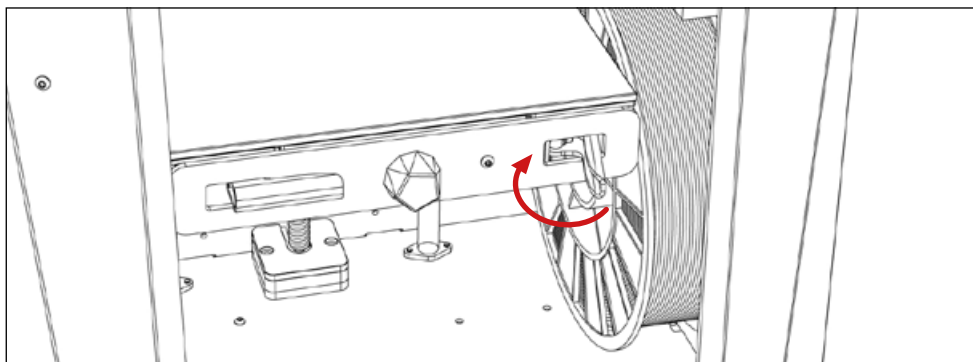


# НАСТРОЙКА ПЛАТФОРМЫ ДЛЯ ПЕЧАТИ

---

8. Печатающая головка перейдёт к правому ближнему углу платформы и зафиксирует положение третьей точки.
9. Затяните правый зажим и нажмите на джойстик. Печатающая головка перейдёт в парковочное положение, платформа опустится вниз.

**ЗАТЯНИТЕ ПРАВЫЙ ФИКСАТОР,  
И НАЖМИТЕ НА КНОПКУ ->**



Настройка стола завершена.



# ЗАПРАВКА ПЛАСТИКА

---

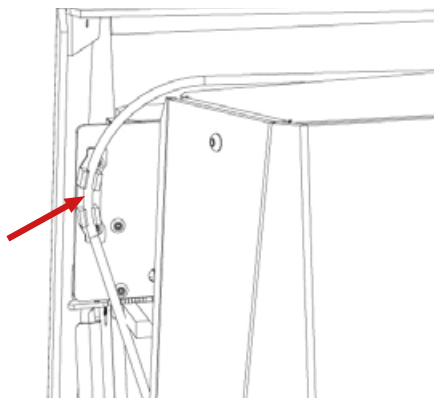
3D принтер Designer X PRO предназначен для работы с термопластичными полимерными материалами в виде нити диаметром  $1.75 \pm 0.1$  мм с температурой печати до  $410$  °C.



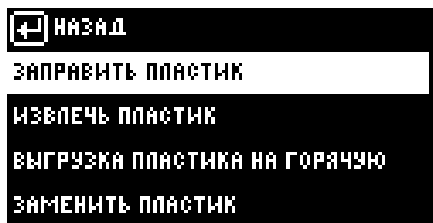
Не используйте пластики низкого качества от несертифицированных производителей — это может привести к нестабильной работе 3D принтера, а также к дополнительным расходам на обслуживание и ремонт.

Для заправки пластика в Designer X PRO следуйте пошаговой инструкции:

1. Убедитесь, что трубка подачи пластика зафиксирована в боковом держателе.



2. В меню принтера выберите «Пластик > Заправить пластик». Для заправки материала в оба сопла выберите «1+2».



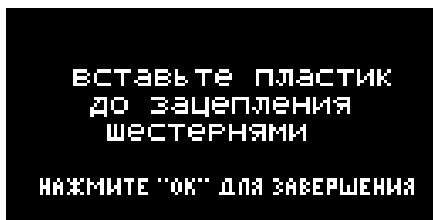
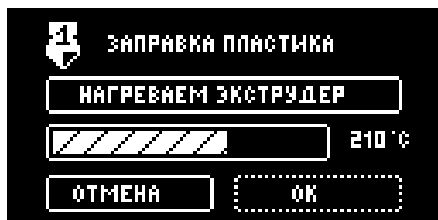
# ЗАПРАВКА ПЛАСТИКА

---

3. Выберите профиль материала в соответствии с заправляемым пластиком и нажмите «ОК».



4. Принтер запустит алгоритм нагрева сопла до рабочей температуры выбранного профиля. После выхода на рабочую температуру печатающая головка перейдёт в положение для заправки пластика. На экране отобразится сообщение о готовности.



Не препятствуйте перемещению механизмов 3D принтера во время печати — это может привести к травме и повреждениям устройства.



Не прикасайтесь к соплам и платформе в процессе работы принтера — они нагреваются до высоких температур. Прикосновение может вызвать ожог.

5. Распакуйте катушку, распутайте узел и зафиксируйте конец пластиковой нити в боковых отверстиях катушки.

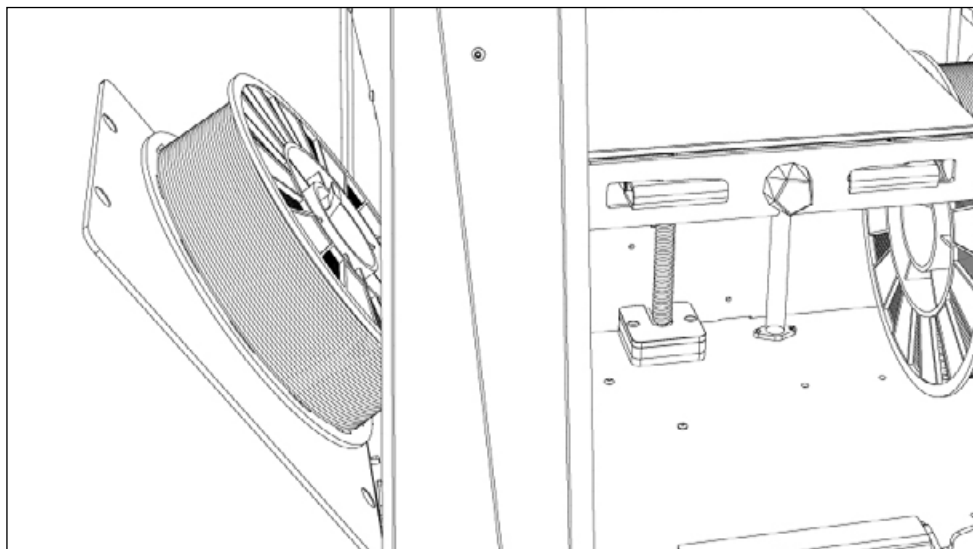


Обратите внимание, конец пластиковой нити не должен быть деформирован. Если это не так, отрежьте часть нити кусачками из комплекта поставки.

## ЗАПРАВКА ПЛАСТИКА

---

6. Вытолкните наружу боковую дверцу держателя филамента и поместите катушку с пластиком центральным отверстием на держатель. Установите боковую дверцу вместе с катушкой в 3D принтер.



Не используйте катушки шириной более 68 мм.

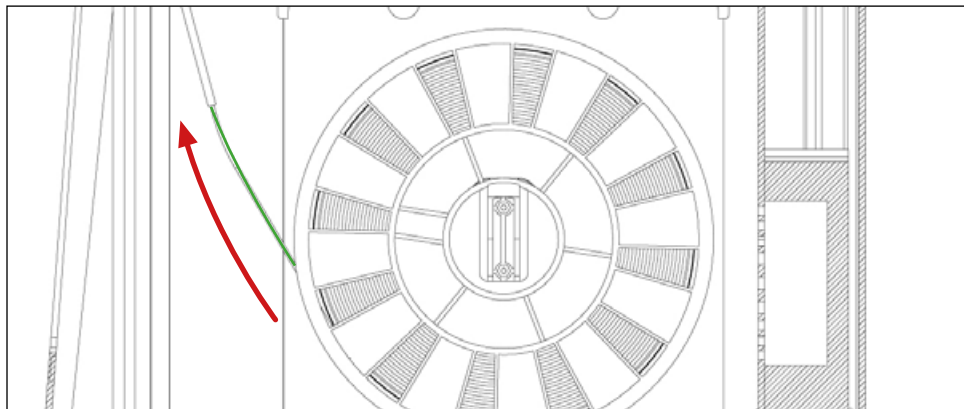


Такой способ установки катушки является универсальным для операций заправки, извлечения и замены пластика во время печати. В некоторых случаях можно установить катушку через переднюю дверцу.

# ЗАПРАВКА ПЛАСТИКА

---

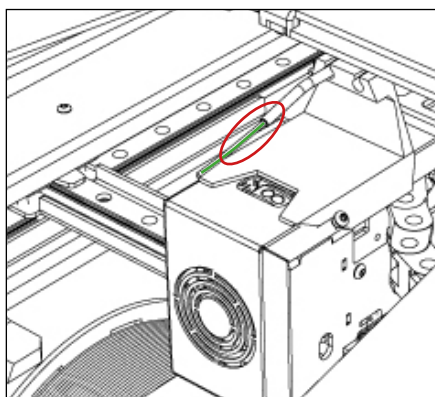
7. Извлеките конец нити из отверстий катушки и вставьте нить в трубку подачи пластика.



Всегда удерживайте и фиксируйте конец нити при установке и извлечении катушки из принтера. Не допускайте запутывания нити в катушке. Это приведёт к нештатной остановке во время печати и повреждениям принтера.

8. Убедитесь, что катушка и боковая дверца установлены верно: центральное отверстие катушки находится на держателе, а сама катушка прижата к стенке принтера.

9. Протолкните пластиковую нить через трубку до выхода со стороны печатающей головки.



# ЗАПРАВКА ПЛАСТИКА

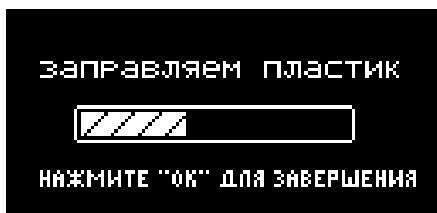
---

- 10.** Конец пластиковой нити вставьте в отверстие экструдера до упора.  
Придерживайте нить до тех пор, пока не почувствуете, что она заправляется  
внутри.



После обнаружения пластиковой нити системой контроля наличия пластика запустится алгоритм заправки.

Состояние заправки будет отображаться на экране. Операция займёт примерно одну минуту.



- 11.** По итогам заправки из сопла выйдет небольшое количество пластика.  
Аккуратно снимите его с платформы.



## ЗАПРАВКА ПЛАСТИКА

---

- 12.** Протяните трубку подачи пластика через отверстие направляющей и вставьте её в ПГ до упора. Убедитесь, что трубка находится внутри принтера целиком, и нажмите на джойстик.



- 13.** В случае заправки материала в оба сопла печатающая головка перейдёт в положение для заправки во второе (правое) сопло. Для заправки второго материала повторите все действия из пунктов 5-12.
- 14.** Печатающая головка перейдёт в парковочное положение — в левый дальний угол. Заправка пластика завершена.

# ПЕЧАТЬ

---

Перед каждой печатью наносите специальный клей из комплекта поставки для повышения адгезии. Он нужен для того, чтобы модель не оторвалась от платформы во время печати.



Фирменный клей PICASO 3D термореактивен — необходимые адгезионные свойства он проявляет при температурах от 45 °С. При охлаждении до 30 °С адгезия снижается.

Нанесите немного клея на бумажную или тканевую салфетку и протрите ею охлаждённое стекло. Наносить клей толстым слоем не нужно.



Не распыляйте клей внутри принтера. Это приведёт к преждевременному износу и повреждениям механических узлов принтера.

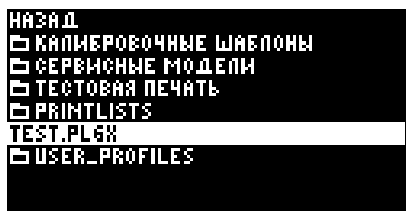
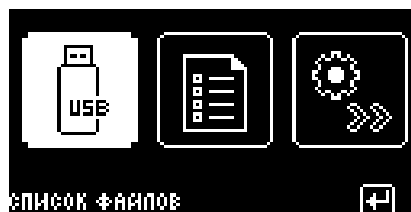
Для запуска печати следуйте пошаговой инструкции:

1. Подключите USB Flash-накопитель из комплекта поставки в разъём USB-A.



# ПЕЧАТЬ

- Зайдите в меню принтера «Печать > Список файлов» и выберите задание «TEST.plg»<sup>8</sup> из списка файлов на USB Flash-накопителе.

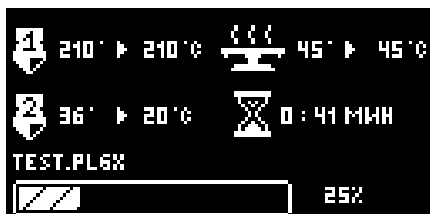


Задание TEST.plg включает модель держателя ключа сопла. На тестовую печать уйдёт чуть больше 1 метра материала. Это примерно 1/360 часть стандартной катушки.

- Выберите профиль материала в соответствии с заправленным пластиком.
- Выберите [режим скорости печати](#). Для первого запуска подойдёт «Стандарт». Нажмите «Печать».



Сопло и платформа нагреются до рабочей температуры. Принтер запустит автоматическую калибровку координат рабочей области и начнёт печать модели, которая займёт не более часа. Текущее состояние и ориентировочное время печати будет показано на экране.



Обращайте внимание на печать первого слоя модели. Наличие оптимального [прижима](#) и достаточной адгезии являются залогом успеха качественной печати.

<sup>8</sup> Это задание для тестовой печати. При запуске последующих заданий, в меню принтера выбирайте файл по присвоенному Вами названию.

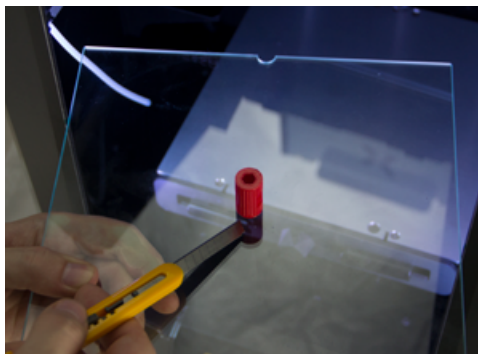


# ПЕЧАТЬ

---

После завершения печати печатающая головка переместится в парковочное положение, платформа опустится вниз.

Дождитесь охлаждения стекла в течение 15-20 минут после окончания печати. Поднимите выталкиватели и извлеките стекло из принтера вместе с моделью.



Аккуратно снимите модель со стекла. Если модель не удастся снять руками, подденьте её канцелярским ножом из комплекта поставки.

**!** Удерживайте стекло при его извлечении с напечатанной моделью.

**!** Не снимайте модель с горячего стекла. Не пользуйтесь грубыми средствами для снятия модели. Это может привести к повреждению стекла.



После снятия модели установите стекло в Designer X PRO. Убедитесь, что стекло надёжно зафиксировано на платформе — дальний паз стекла находится под зажимом, правый магнит установлен в отверстие, нет воздушной прослойки и посторонних предметов между стеклом и платформой.

Установите ключ для смены сопла в распечатанный держатель.

Для подготовки новых заданий на печать воспользуйтесь программой Polygon X — актуальная версия программы находится на официальном сайте.



При печати заданий формата .gcode, созданных сторонними программами, некоторые возможности платформы X неактивны.

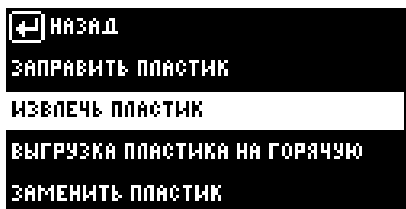
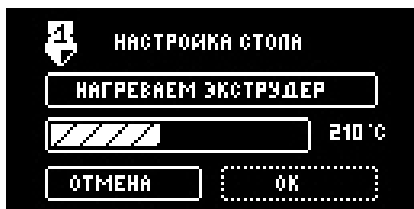
# ИЗВЛЧЕНИЕ ПЛАСТИКА

---

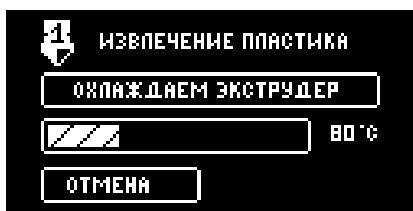
Перед печатью другим материалом, а также перед длительным неиспользованием Designer X PRO необходимо извлечь пластик. Извлекать пластик после каждой печати не нужно.

Для извлечения пластика из 3D принтера следуйте пошаговой инструкции и подсказкам на экране принтера:

1. В меню принтера выберите «Пластик > Извлек пластик».



2. Принтер запустит алгоритм извлечения материала из ПГ с нагревом до температуры выгрузки выбранного профиля.



3. Извлеките трубку подачи пластика и пластиковую нить из экструдера. Обрежьте конец нити при помощи кусачек из комплекта поставки. Это нужно для того, чтобы заправить пластик в следующий раз.



Не пытайтесь силой вытащить заправленный пластик из ПГ. Механизм вытолкнет нить самостоятельно, достаточно немного потянуть её вверх.

# ИЗВЛЕЧЕНИЕ ПЛАСТИКА

---

4. Откройте боковую дверцу и сверните пластиковую нить, вращая катушку на держателе. При этом обязательно придерживайте конец нити, а затем зафиксируйте его в отверстиях катушки.



Всегда удерживайте и фиксируйте конец нити при установке и извлечении катушки из принтера. Не допускайте запутывания нити в катушке. Это может привести к нештатной остановке во время печати и повреждениям принтера.

5. Извлеките катушку с пластиком и закройте боковую дверцу.
6. Нажмите на джойстик для завершения алгоритма извлечения пластика.
7. Нажмите на джойстик для завершения операции.



Для быстрой смены материала используйте пункт меню «Пластик > Заменить пластик». В этом случае будут последовательно запущены алгоритмы [извлечения](#) и [заправки](#) материала.

Храните неиспользуемые катушки пластика в отдельном месте. Подробнее об условиях хранения читайте в разделе «[Вопросы и ответы](#)».

# ПОДКЛЮЧЕНИЕ К ПК<sup>9</sup>

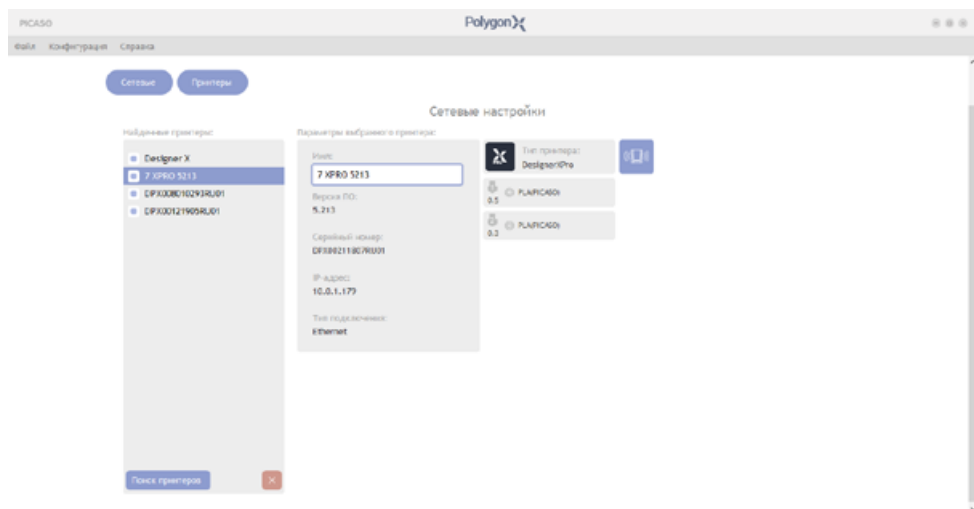
Для подключения Designer X PRO по сети к ПК установите Ethernet-кабель в разъем Ethernet 3D принтера и соответствующий порт на ПК или маршрутизаторе.



Designer X PRO и ПК должны находиться в одной локальной сети.

Далее следуйте пошаговой инструкции:

1. В меню принтера «Настройки > Настройки сети» включите параметр «DHCP» для автоматической раздачи IP-адреса либо установите IP-адрес вручную. При активном DHCP IP-адрес будет получен в течение 2-5 минут.
2. В меню Polygon X «Конфигурация > Настройки Polygon X» выберите вкладку «Сетевые». Нажмите «Поиск принтеров». Polygon X отразит списком все подключенные к данной подсети 3D принтеры.

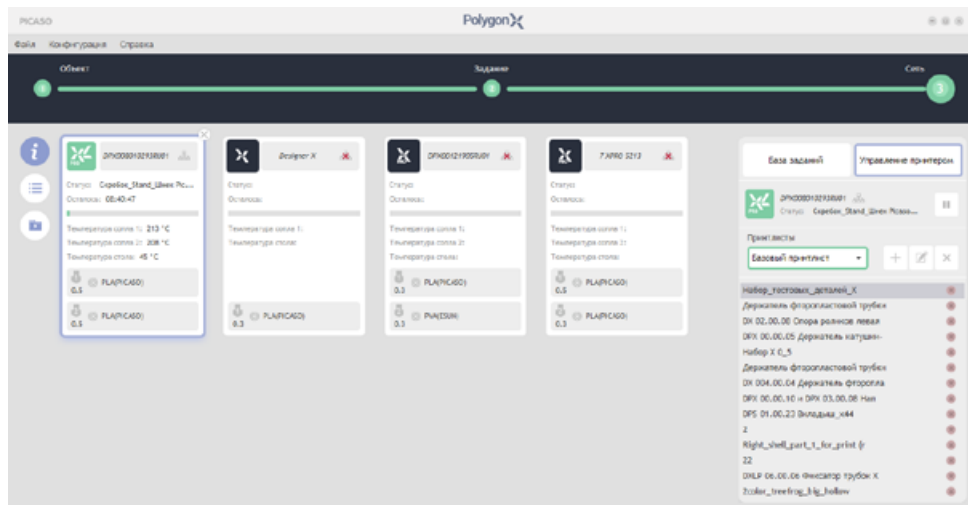


3. Установите маркер напротив используемых в работе 3D принтеров. Нажмите «Закреть».

<sup>9</sup> Алгоритм подключения актуален для Polygon X версии 1.3 и внутреннего ПО принтера версии 5.209

# ПОДКЛЮЧЕНИЕ К ПК

4. Откройте вкладку Polygon X «Сеть» для отслеживания статусов подключенных 3D принтеров. В этом окне можно поставить печать на паузу и запускать новые задания на печать.



При сетевой работе также требуется установить USB Flash-накопитель в принтер.

DESIGNER X PRO

# СЕРВИСНЫЕ ФУНКЦИИ

# ЗАМЕНА СОПЛА

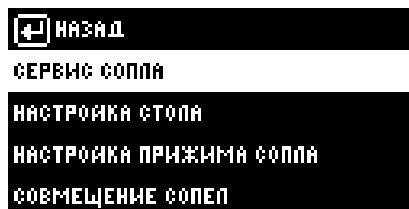
По умолчанию в Designer X PRO установлены латунные сопла диаметром 0.3 мм. Они предназначены для печати основными видами пластиков. Менять сопла перед каждой печатью не нужно.

Проводите замену сопла в следующих случаях:

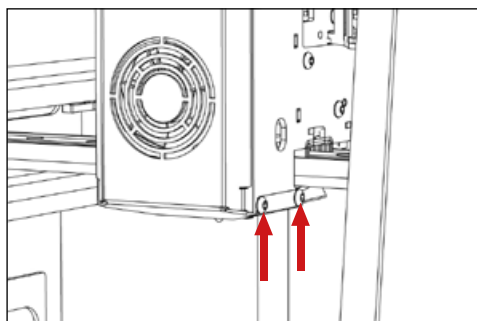
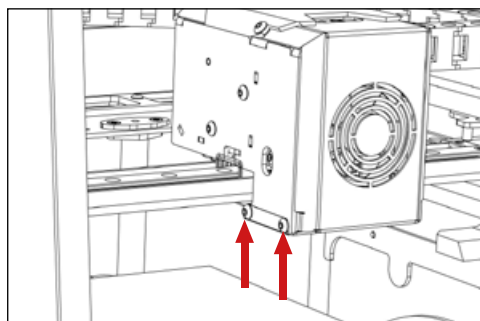
- При отсутствии или недостаточной подаче пластика во время печати, если при этом установлены оптимальные настройки профиля материала.
- При наличии видимых повреждений отверстия сопла, которые искажают подачу пластика.
- Если нужно сопло другого диаметра или из другого материала.<sup>10</sup>

Для замены сопла следуйте пошаговой инструкции:

1. В меню выберите «Сервис > Сервис сопла». Принтер запустит алгоритм с нагревом сопла до рабочей температуры выбранного профиля.



2. Следуя подсказкам на экране, открутите по 2 винта на боковых стенках ПГ и снимите клапан.

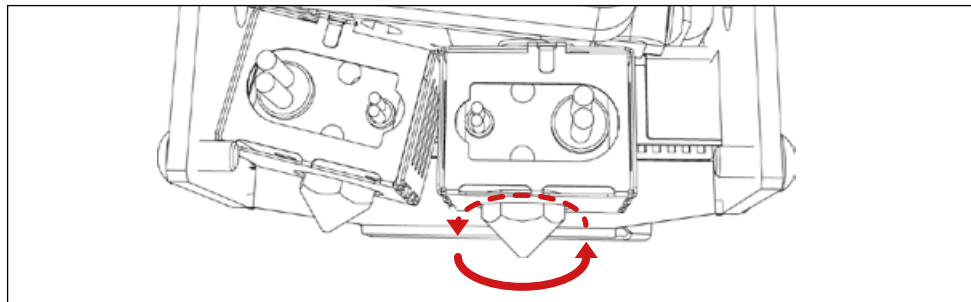


<sup>10</sup> В Designer X PRO могут быть установлены стальные и латунные сопла диаметром 0.2-0.8 мм

## ЗАМЕНА СОПЛА

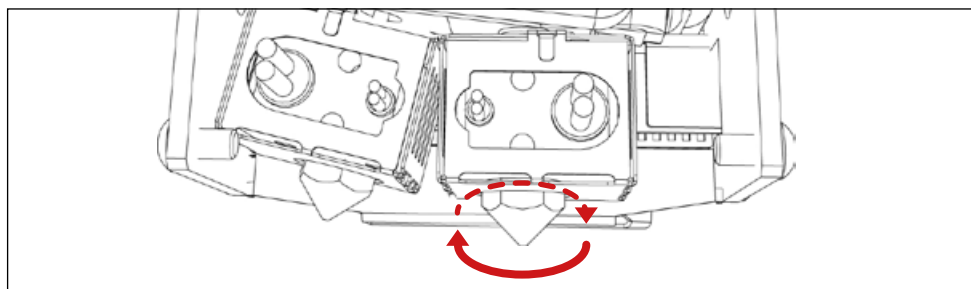
---

3. При помощи ключа из комплекта поставки выкрутите сопло согласно эскизу.



Извлекаемое сопло горячее. Будьте аккуратны!

4. Установите новое сопло в ключ и закрутите его в нагревательный блок **до упора** согласно эскизу.



Не выкручивайте охлаждённое сопло. Это может привести к повреждениям

5. Для замены второго сопла поверните джойстик — ПГ переключится в соответствующее положение для сервиса.



Не проводите операции по замене вне сервисной позиции ПГ для соответствующего сопла. Во время замены ключ сопла должен устанавливаться вертикально снизу.



Не используйте дополнительные инструменты для закручивания сопла. Затягивайте сопло до конца, но без чрезмерного усилия. Недокрученное сопло приводит к попаданию пластика внутрь функциональных узлов нагревательного блока.



## ЗАМЕНА СОПЛА

---

6. Нажмите на джойстик. Designer X PRO проведёт проверку разницы высоты установленных сопел — результат проверки отобразится на экране. В случае большой разницы потребуется провести коррекцию, следуя подсказкам на экране. В случае допустимой разницы высот нажмите на джойстик.
7. Следуя подсказкам на экране, установите клапан и закрутите по 2 винта на боковых стенках ПГ.
8. Выберите диаметр установленного сопла из списка на экране. Нажмите «ОК».

# НАСТРОЙКА ПРИЖИМА СОПЛА

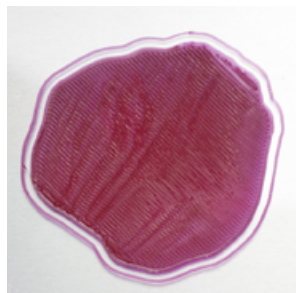
---

Прижим сопла — это дополнительное расстояние к высоте слоя между соплом и столом во время печати первого слоя, которое позволяет выполнить печать первого слоя наиболее корректно. Настраивать прижим на новом 3D принтере и перед каждой печатью не нужно.

Настраивайте прижим в следующих случаях:

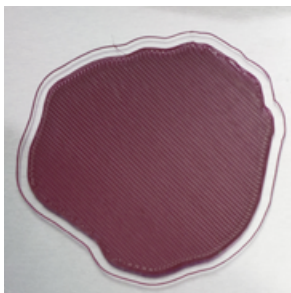
- После обновления ПО принтера со сбросом настроек.
- При слабой или сильной адгезии первого слоя печати.
- При отсутствии подачи на первом слое печати.

Оптимальное значение устанавливается индивидуально для каждого 3D принтера. Неверно установленный прижим сказывается на качестве печати, а при печати материалами с высокой усадкой может приводить к повреждениям стекла на платформе.



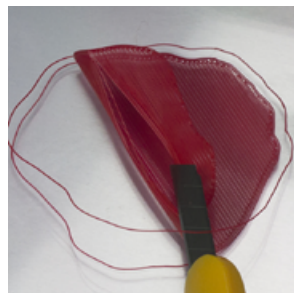
*Сильный прижим — первый слой полупрозрачен с излишне широкой линией печати.*

Приводит к засорению сопла, повреждению стекла и некачественной печати.



*Оптимальный прижим — промежуточное значение между сильным и слабым прижимом.*

Обеспечивает корректную адгезию первого слоя для качественной печати.



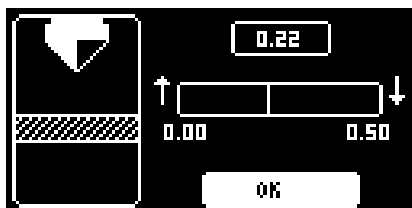
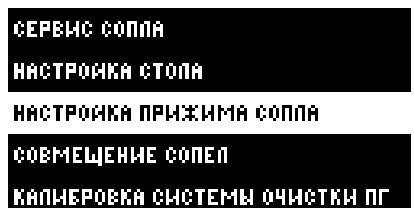
*Слабый прижим — низкая адгезия, отсутствие контакта между линиями печати.*

Приводит к отлипанию модели от платформы и некачественной печати.

## НАСТРОЙКА ПРИЖИМА СОПЛА

---

Для изменения установленного прижима перейдите в меню «Сервис > Настройка прижима сопла», нажмите на джойстик и вручную отрегулируйте значение прижима. Рекомендуемый шаг изменения — 0.03.



Увеличение числового значения приводит к ослаблению прижима, и наоборот — чем ниже число, тем сильнее прижим. По факту, Вы задаёте величину номинального зазора между соплом и платформой.

# КАЛИБРОВКА СИСТЕМЫ ОЧИСТКИ

---

Designer X PRO оснащён системой очистки сопла, которая позволяет избежать поверхностных дефектов во время печати. Для сбора остатков пластика из-под очистителя используется специальный контейнер (не входит в комплект поставки). Настраивать систему очистки на новом 3D принтере и перед каждой печатью не нужно.

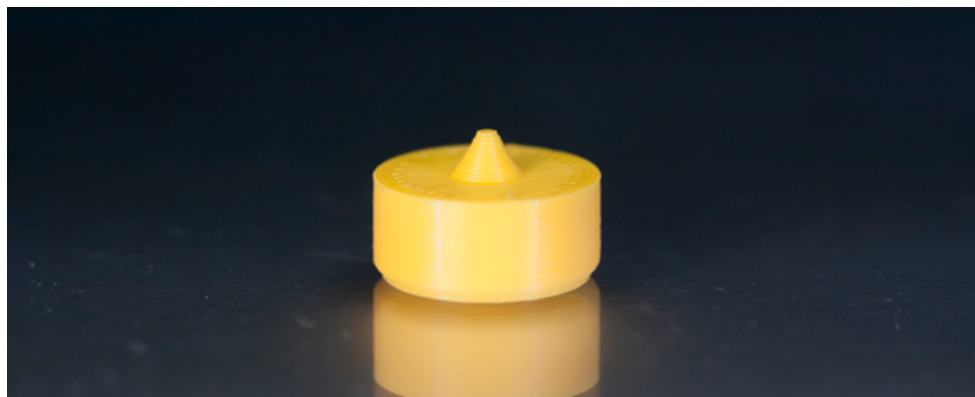


Если используете контейнеры, минимум раз в 2 печати проверяйте их содержимое и очищайте при необходимости.

Проводите калибровку в следующих случаях:

- Если система очистки работает некорректно.  
Пластик не попадает в отверстие силиконового очистителя, накапливаясь на сопле, что приводит к образованию дефектов на печатаемых моделях.
- После обновления ПО 3D принтера со сбросом настроек.  
Во время такого обновления произойдёт сброс значений калибровки. Системе необходимо задать новые значения.

Для калибровки Вам понадобится распечатать файл «Калибровочный шаблон очистителя.plgx» с USB Flash-накопителя из комплекта поставки.



# КАЛИБРОВКА СИСТЕМЫ ОЧИСТКИ

---

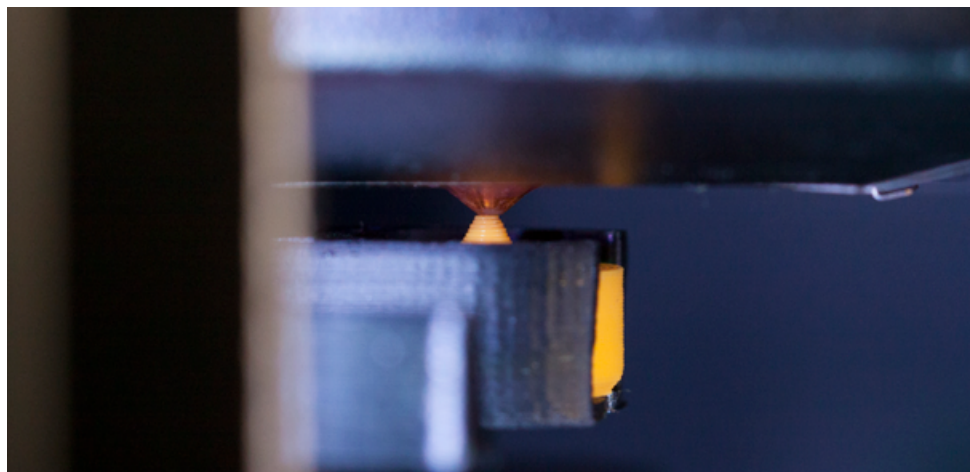
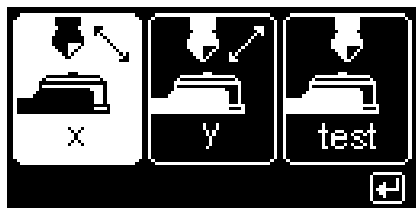
Перед проведением калибровки убедитесь, что снят контейнер и дождитесь охлаждения сопла до температуры не более 50 °С — примерно 10-15 минут после последнего нагрева.



Калибровка системы очистки проводится только для левого очистителя. Координата очистки правого очистителя определяется автоматически через совокупность настроек координат левого очистителя и совмещения сопел.

Для заправки пластика в Designer X PRO следуйте пошаговой инструкции:

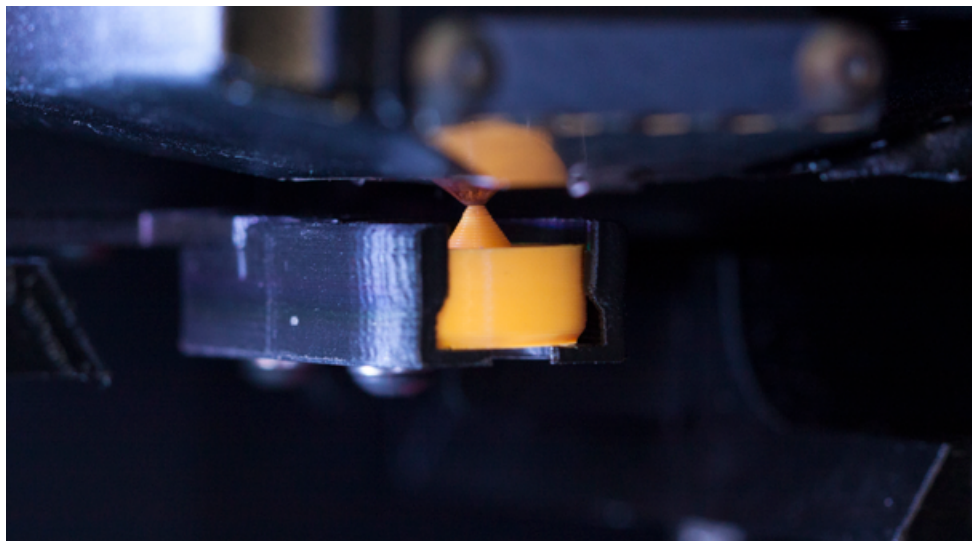
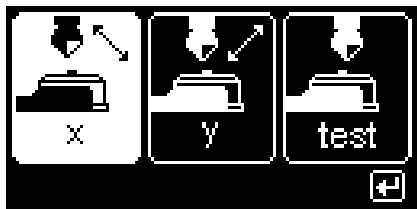
1. Замените левый силиконовый очиститель на распечатанный калибровочный шаблон очистителя.
2. В меню выберите «Сервис > Калибровка системы очистки ПГ > X»
3. Печатающая головка перейдёт в положение для настройки, установится над шаблоном. Скорректируйте положение сопла по оси X таким образом, чтобы конец сопла располагался точно над указателем шаблона. Нажмите на джойстик.



## КАЛИБРОВКА СИСТЕМЫ ОЧИСТКИ

---

4. В меню выберите «Сервис > Калибровка системы очистки ПГ > Y». Скорректируйте положение сопла по оси Y таким образом, чтобы оно располагалось точно над указателем шаблона. Нажмите на джойстик.



Зайдите в меню «Сервис > Калибровка системы очистки ПГ > test» и выберите тест без прогрева и продавливания — печатающая головка перейдёт в положение над шаблоном. Проверьте положение сопла относительно указателя шаблона. Если положения не совпадают, повторите калибровку. Если совпадают, замените шаблон на силиконовый очиститель и продолжайте использование Designer X PRO.



Дополнительно можно провести тест с прогревом и продавливанием нити — в этом случае ПГ запустит алгоритм заправки пластика, находясь над очистителем. В случае корректной калибровки системы, выходящая из-под очистителя нить должна быть тонкой и ровной.

# СОВМЕЩЕНИЕ СОПЕЛ

---

Для корректной работы в режиме печати двумя материалами в Designer X PRO предусмотрена настройка совмещения сопел, которая позволяет установить соответствие координатной сетки для обоих сопел в плоскости XY. Проводить совмещение на новом 3D принтере и перед каждой печатью не нужно.

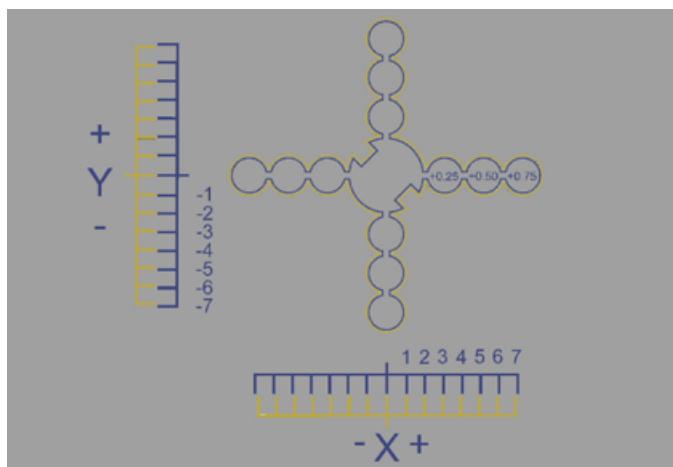
Проводите совмещение в следующих случаях:

- Если есть смещения при печати двумя материалами. Пластик из второго сопла печатается внахлёт с пластиком из первого, что может приводить к дефекту на внешней поверхности модели.
- После обновления ПО 3D принтера со сбросом настроек. Во время такого обновления произойдёт сброс координат совмещения.
- После замены сопла. Отверстие нового сопла может быть немного смещено относительно положения старого.

Перед проведением совмещения сопел заправьте два материала разных цветов (например, красный и синий PLA). Для совмещения сопел следуйте пошаговой инструкции:

## Стандартная настройка

1. Запустите печать файла “Совмещение сопел.plgх”. Печать займёт около 5 минут.
2. После окончания печати извлеките стекло из принтера и осмотрите напечатанный шаблон при ярком освещении.



# СОВМЕЩЕНИЕ СОПЕЛ

---



Шаблон для совмещения сопел состоит из линеек “X” и “Y” для грубой коррекции (шаг 0.1 мм) и колец для более точного совмещения (шаг 0.025 мм).

### 3. Определите координаты, в которых совпали деления шаблона на линейках “X” и “Y”.

- Если деления совпадают в отличных от нуля координатах, выберите значения совпавших делений в меню «Сервис > Совмещение сопел» и запустите печать шаблона повторно.



Например, на распечатанном шаблоне деления линейки “X” совпали в координате 4, а “Y” — в координате -2. В меню «Сервис > Совмещение сопел» нужно выбрать X = 4.000 и Y = -2.00. При сохранении настроек принтер запоминает эти координаты как нулевые. Поэтому при повторном открытии меню отобразятся значения X = 0.000 и Y = 0.000

- Если деления совпали в нулевых координатах на обеих линейках, переходите к осмотру напечатанных колец.
- ### 4. Определите координаты, в которых кольца равноудалены друг от друга.
- Если большие кольца смещены друг относительно друга, введите значение координаты “совпавших” колец в меню «Сервис > Совмещение сопел» и запустите печать шаблона повторно.
  - Если большие кольца равноудалены друг от друга по периметру, совмещение сопел завершено.



# ОБНОВЛЕНИЕ ВНУТРЕННЕГО ПО ПРИНТЕРА<sup>11</sup>

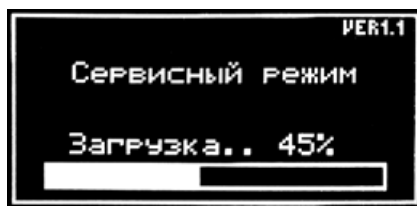
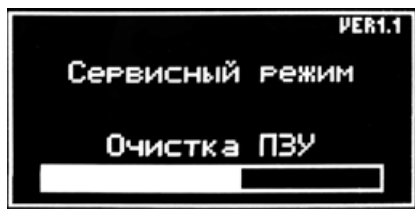
Алгоритм обновления актуален для версии ПО 5.358

---

Перед обновлением убедитесь, что в окне Polygon X «Конфигурация > Менеджер профилей пластика» сохранены все созданные ранее профили материалов (кроме стандартных).

Для обновления внутреннего ПО 3D принтера следуйте инструкции:

1. Скачайте актуальную версию прошивки с [нашего сайта](#).
2. Отформатируйте USB flash-накопитель (файловая система FAT32, рекомендуемый объём — до 16 Гб).
3. Запишите файл обновления **image.bin** на USB flash-накопитель в корневую папку.
4. Установите USB flash-накопитель в разъём USB-A.
5. В меню принтера выберите «Сервис > Обновить ПО».
6. Вам будет предложено восстановление настроек по умолчанию. Выберите «Нет».
7. 3D принтер запишет основные настройки в отдельный файл на USB flash-накопителе и начнёт обновление системы. Убедитесь, что операции «Очистка ПЗУ» и «Загрузка» прошли без прерываний.<sup>12</sup>



8. После завершения обновления ПО откроется меню принтера.
9. После обновления требуется дополнительно провести калибровку системы очистки через меню «Сервис > Калибровка системы очистки ПГ»

<sup>11</sup> Порядок действий при обновлении может отличаться в зависимости от устанавливаемой версии ПО. Актуальная версия инструкции по обновлению находится на официальном сайте.

<sup>12</sup> В случае, если операции «Очистка ПЗУ» или «Загрузка» завершились преждевременно или не завершились, повторите алгоритм обновления, используя другой USB Flash-накопитель.

---

# СПИСОК ОШИБОК

---

Designer X PRO записывает ошибки во время работы. Каждой соответствует уникальный код. Если ошибка возникла во время печати, по окончании выполнения задания её код будет выведен на дисплей принтера. В зависимости от уровня критичности ошибки, Designer X PRO может запустить алгоритм самодиагностики,

Список ошибок, при которых возможно вмешательство пользователя:

Код	Название	Цвет	Что делать
0	Отсутствие ошибки		-
-1	Включение принтера		-
111/ 112	Отсутствие пластика в сопле 1/2		Проверить наличие пластика в экструдере. Выполнить операцию извлечения и осмотреть пруток на наличие обрыва, измерить диаметр в нескольких точках. Обрезать пластиковую нить и заправить заново.
113/ 114	Ошибка подачи пластика в сопле 1/2		Ничего. Ошибка запускает алгоритм решения системой контроля подачи пластика.
115/ 116	Проскальзывание пластика в сопле 1/2		В случае, если система контроля подачи пластика не исправит ошибку, извлечь пластик и измерить диаметр нити в нескольких точках. Убедиться, что пластиковая нить свободно разматывается с катушки и подаётся в ПГ без затруднений.
117/ 118	Засор сопла 1/2		В случае, если система контроля подачи не исправит ошибку, заменить сопло и дважды провести заправку пластика.
123	Проскальзывание пластика во время печати		-
241	Дефект поверхности печати		Проверить, не отклеилась ли модель от платформы, и осмотреть верхнюю поверхность на наличие дефектов. Если всё в порядке — продолжите печать. В случае плохой адгезии: снимите модель, проведите настройку стола, проверьте прижим. Нанесите клей для адгезии и запустите печать повторно. В случае дефектов на верхней поверхности модели и невозможности продолжить печать: снимите модель, проведите калибровку системы очистки ПГ и запустите печать повторно.

# СПИСОК ОШИБОК

441	Ошибка чтения флешки		Отформатировать (в системе FAT32) или заменить USB flash-накопитель. Записать и запустить задание заново.
443	Дефектный файл		
501	Невозможно открыть файл		
502	Невозможно считать файл		
503	Файл поврежден		
504	Невозможно создать файл		
888	Неподдерживаемые символы в файле задания		Для файлов .p1gx — сгенерировать новый файл задания. Для файлов .gcode — отправить файл задания на почту <a href="mailto:support@picaso-3d.ru">support@picaso-3d.ru</a> с указанием программы, в которой был создан файл.

При возникновении следующих ошибок не предпринимайте самостоятельных действий. Обратитесь в техническую поддержку по почте [support@picaso-3d.ru](mailto:support@picaso-3d.ru):

Код	Название	Цвет	Код	Название	Цвет
101/ 102	Полный обрыв датчика температуры 1/2		402	Отказ драйвера оси Y	
103/ 104	Обрыв цепи нагревателя сопла 1/2		403	Отказ драйвера оси Z	
105/ 106	Дефект датчика температуры сопла 1/2		404	Отказ драйвера оси E	
107/ 108	Частичный обрыв датчика температуры 1/2		411	Перегрев драйвера оси X	
121/ 122	Поломка датчика наличия пластика 1/2		412	Перегрев драйвера оси Y	
141	Перегрев радиатора		413	Перегрев драйвера оси Z	

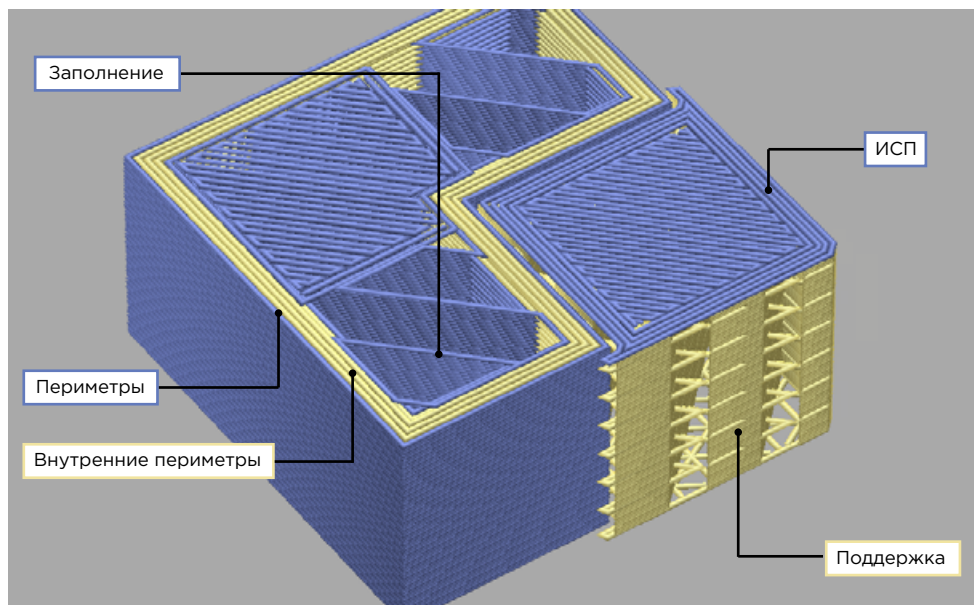
# СПИСОК ОШИБОК

142	Обрыв датчика температуры радиатора		414	Перегрев драйвера оси E	
143	Частичный обрыв датчика температуры радиатора		415	Отказ из-за перегрева X	
144	Перегрев печатающей головки		416	Отказ из-за перегрева Y	
145	Дефект датчика температуры радиатора		417	Отказ из-за перегрева Z	
151	Неисправность системы фиксации пластика		418	Отказ из-за перегрева E	
152	Неисправность системы переключения		421	Кз на X драйвере	
201	Обрыв датчика температуры стола		422	Кз на Y драйвере	
202	Неисправность силового ключа нагревателя стола		423	Кз на Z драйвере	
203	Обрыв нагревателя стола		424	Кз на E драйвере	
204	Частичный обрыв датчика температуры стола		431/ 432	Неисправность силового ключа сопла 1/2	
205	Дефект датчика температуры стола		433	Неисправность контроллера	
211	Ошибка работы датчика нуля Z		2891/ 2892	Превышение макс температуры экструдера 1/2	
212	Отказ работы датчика нуля Z		2893	Превышение макс температуры стола	
221	Ошибка калибровки высоты сопел		2894	Превышение макс температуры радиатора	
231	Погрешность калибровки стола		1050/ 1051	Возможно кз на 1/2 нагревателе	
301	Затруднено перемещение в механике		4000	Падение напряжения питания во время печати	
401	Отказ драйвера оси X		4001	Падение напряжения питания	

# СКОРОСТНЫЕ РЕЖИМЫ ПЕЧАТИ

---

Во время запуска печати на Designer X PRO кроме профиля печати устанавливается скоростной режим. По умолчанию есть 4 режима: «Качество», «Стандарт», «Быстро» и «Черновик». Режим скорости печати выбирается в зависимости от желаемого результата, особенностей задания и свойств материала печати. Файл задания разбивает модель на 5 областей:



**Периметры** — внешние слои оболочки модели.

**Внутренние периметры** — все слои оболочки модели, кроме внешних.

**Поддержка** — поддерживающие опоры для нависающих частей модели.

**Интерфейсный слой поддержки (ИСП)** — верхний слой поддерживающих опор с полным заполнением.

**Заполнение** — внутренняя область модели.

# СКОРОСТНЫЕ РЕЖИМЫ ПЕЧАТИ

---

В предустановленных режимах скорости настроены следующим образом<sup>13</sup>:

Области\Режим	Периметры	Внутр. периметры	Поддержка	ИСП	Заполнение	Рекомендации
Качество	20	20	20	20	20	Печать малых объектов или объектов со сложной геометрией. Высокое качество внешней поверхности.
Стандарт	20	60	60	20	60	Печать объектов со сложной геометрией. Высокое качество внешней поверхности.
Быстро	30	80	80	30	80	Печать изделий со средней детализацией. Оптимальное сочетание для печати моделей со 100% заполнением.
Черновик	60	80	80	60	80	Быстрая печать больших моделей с простой геометрией

*Все значения указаны в мм/с*

В Designer X PRO есть возможность настроить скорости самостоятельно, выбрав «Ручной» режим при запуске задания на печать. Используйте ручные настройки только при особой необходимости. Рекомендуемые скорости печати уточняйте у производителя пластика.

---

<sup>13</sup> Настройки предустановленных скоростных режимов могут отличаться в зависимости от версии установленного внутреннего ПО 3D принтера.

# ИЗВЛЕЧЕНИЕ И ЗАМЕНА НАГРЕВАТЕЛЬНОГО БЛОКА

---

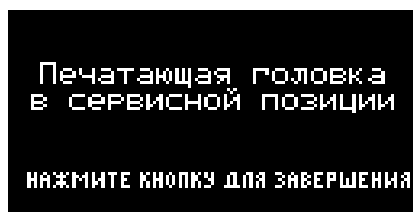
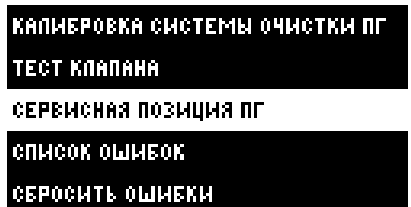
По умолчанию в Designer X PRO установлены нагревательные блоки 400. Они предназначены для печати большинства материалов с рабочей температурой до 410 °С. Извлекать нагреватели после каждой печати не нужно.

Проводите извлечение в следующих случаях:

- Перед печатью PLA, PETG, TPU некоторых производителей, когда необходимо сменить «блок 400» на «блок 250».
- При наличии видимых или скрытых повреждений нагревателя, которые затрудняют подачу пластика или приводят к некорректной работе нагревателя. В этом случае потребуется замена нагревателя на новый.
- При глубоком засоре в канале подачи, когда замена сопла не помогает. В этом случае потребуется извлечь нагревательный блок и прочистить канал подачи вручную.

Для извлечения и последующей установки (замены) нагревательного блока следуйте пошаговой инструкции:

1. Извлеките пластики из обоих сопел через меню «Пластик > Извлечь пластик > 1+2».
2. В меню принтера выберите «Сервис > Сервисная позиция ПГ». Печатающая головка переключится в среднее (сервисное) положение.

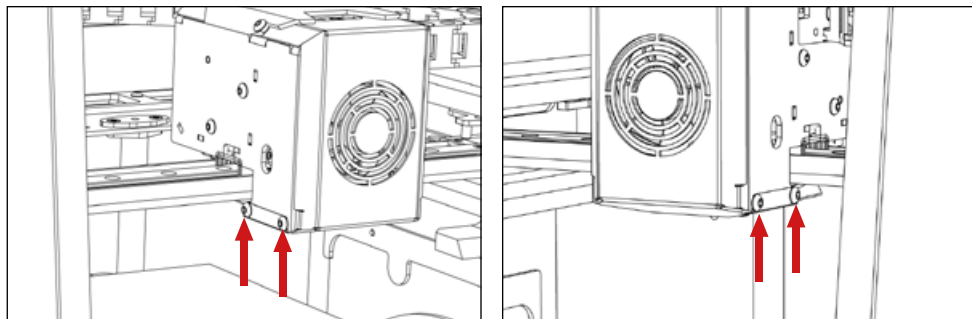


3. Переведите кнопку питания принтера в положение 0. Принтер выключится.
4. Вручную переместите печатающую головку к себе.

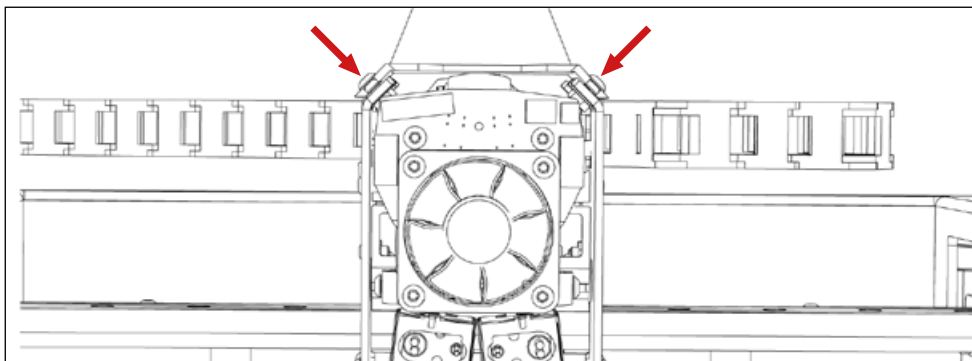
# ИЗВЛЕЧЕНИЕ И ЗАМЕНА НАГРЕВАТЕЛЬНОГО БЛОКА

---

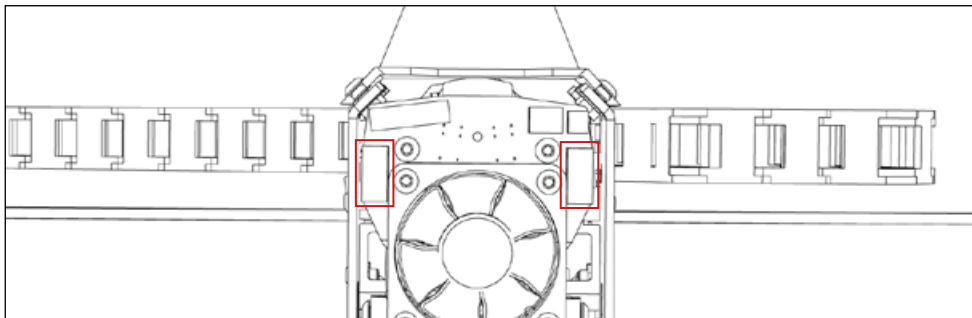
5. Открутите по 2 винта на левой и правой стенках ПГ, снимите клапан.



6. Открутите 2 винта на верхней крышке ПГ. Снимите направляющую трубок подачи пластика и верхнюю крышку ПГ движением на себя.



7. Отключите контакты нагревательного блока из разъёма на плате ПГ.

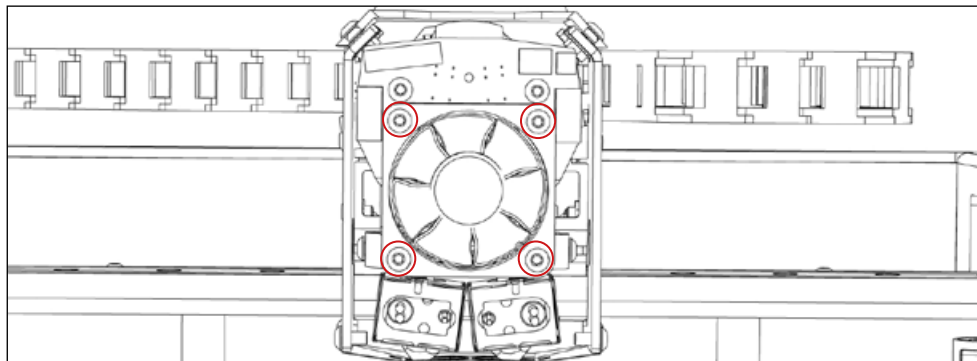




# ИЗВЛЕЧЕНИЕ И ЗАМЕНА НАГРЕВАТЕЛЬНОГО БЛОКА

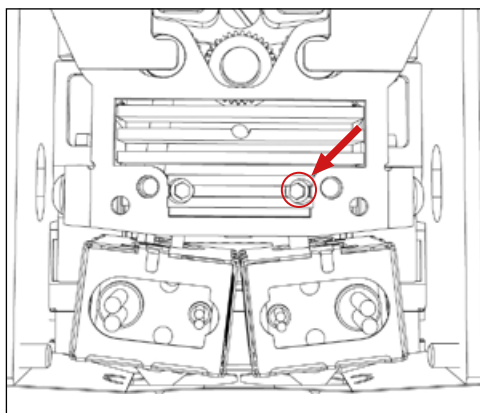
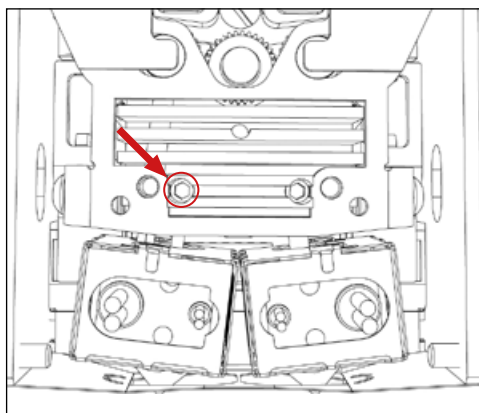
---

8. Открутите 4 винта на вентиляторе радиатора ПГ, отключите контакты вентилятора из разъёма на плате ПГ и снимите блок вентилятора целиком.



Обратите внимание, блок вентилятора включает 3 составных части. Провода нагревательных элементов прокладываются за металлической скобой блока вентилятора. Это необходимо учесть при последующей сборке.

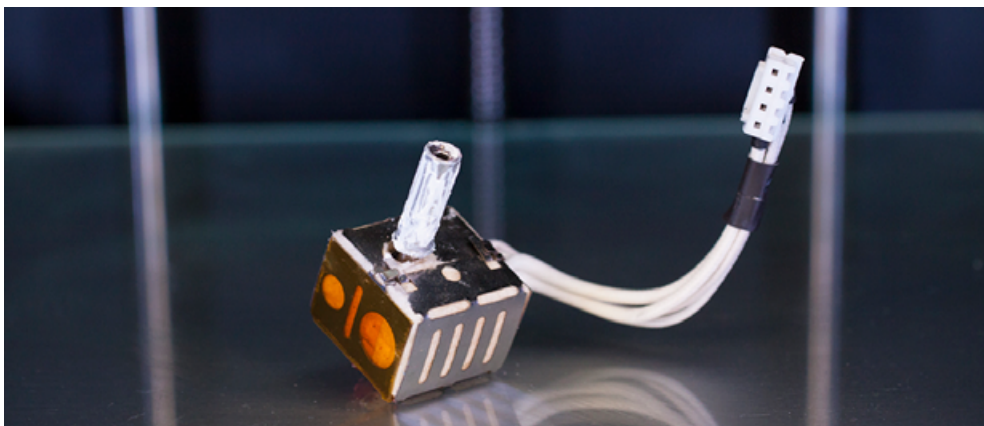
9. При помощи отвёртки из комплекта поставки ослабьте утопленный винт в радиаторе напротив нужного нагревателя на 3-4 оборота.



# ИЗВЛЕЧЕНИЕ И ЗАМЕНА НАГРЕВАТЕЛЬНОГО БЛОКА

---

10. Потяните нагреватель вниз.
11. Выполните необходимое действие — прочистку канала подачи или замену нагревательного блока.
12. Проверьте наличие термопасты на внешней стороне термобарьера (трубки) и в случае отсутствия нанесите её заново (не поставляется в комплекте). Проведите сборку в обратном порядке — от пункта 10 до пункта 5.



13. Переведите кнопку питания принтера в положение 1. Принтер включится.
14. Запустите печать небольшого задания, чтобы проверить работоспособность установленного нагревательного блока.



После установки нового нагревательного блока обязательно проведите его калибровку через меню “Настройки > Калибровка нагревателей”. Это нужно для стабильной работы нагревательной системы во время печати.

Если возникли трудности или вопросы, напишите нам по почте [support@picaso-3d.ru](mailto:support@picaso-3d.ru) или позвоните по телефону 8 800 333 60 75.

# ВОПРОСЫ И ОТВЕТЫ

## Как работает визуальное оповещение Designer X PRO?

Во время эксплуатации принтер находится в различных состояниях работы или ожидания действий со стороны пользователя. Каждое состояние включает подсветку соответствующего цвета и режима освещения:

Статус	Цвет	Режим подсветки
Печать или ожидание печати		Постоянное свечение или пульсация
Сервисные операции или работа системы Flow Control		Пульсация
Успешное окончание печати		Пульсация
Пауза во время печати		Пульсация
Возникновение предупреждающей ошибки		Постоянное свечение
Критическая ошибка с остановкой печати		Пульсация

## Что такое debug-экран?

Это один из экранов меню, на котором выводятся данные с различных датчиков Designer X PRO. Открыть его можно поворотом джойстика по часовой стрелке во время печати или в режиме ожидания.

```
T1:26 T2:26 TBL:29 RAD:26
OX:8.70 OY:-0.03 OX:0.00 OY:0.30
Z:0.00 Z_OFF:0.22
FILAMENT1:0 FILAMENT2:0
ENC0:1.00 ENC1:133 ENC2:141
CUR LAYER:-1
PFS:0 PLP:0 FSP:0 LPP:0
ST1:600K400 ST2:600K400
```

Описание параметров:

**T1** — Температура сопла 1

**T2** — Температура сопла 2

**TBL** — Температура стола

**RAD** — Температура радиатора

**OX** — X-координата очистителя

**OY** — Y-координата очистителя

**DX** — Совмещение по оси X

**DY** — Совмещение по оси Y

**DZ** — Разница высоты сопел

**Z\_OFF** — Установленный прижим

**FIL1** — Наличие пластика в сопле 1

**FIL2** — Наличие пластика в сопле 2

**N1** — Выбранный диаметр сопла 1

**N2** — Выбранный диаметр сопла 2

**K** — Коэффициент измеряемый/усреднённый

**1** — Откалиброванный параметр энкодера 1

**2** — Откалиброванный параметр энкодера 2

**CUR LAYER** — Номер текущего слоя печати

**ST1** — Нагревательный блок 1

**ST2** — Нагревательный блок 2

**BK1** — Количество выхода коэффициента энкодера за границы допуска на сопле 1

**BK2** — Количество выхода коэффициента энкодера за границы допуска на сопле 2

**SC1** — Количество срабатываний системы контроля подачи на сопле 1

**SC2** — Количество срабатываний системы контроля подачи на сопле 2

**CHF** — Мощность вентилятора циркуляции камеры

**RF** — Мощность вентилятора радиатора

**MF** — Мощность вентилятора обдува модели

**COF** — Мощность вентилятора охлаждения камеры

# ВОПРОСЫ И ОТВЕТЫ

---

## **Как узнать серийный номер принтера?**

Через меню «Настройки > О принтере». Также номер указан на задней стенке принтера, рядом с кнопкой включения.

## **Какие операции можно выполнять во время печати?**

Для выхода в меню во время печати нажмите на джойстик. Без остановки печати можно изменить скоростной режим и прижим сопла (только при печати первого слоя). В режиме паузы доступно изменение профиля пластика и некоторые сервисные операции: замена и заправка пластика, сервис сопла.

## **Что такое профиль?**

Профиль материала — это набор параметров для работы с материалом. Он включает температуру печати, заправки и извлечения, коэффициент подачи, а также уровень работы вентиляторов обдува и охлаждения Designer X PRO во время использования. Полный список параметров профиля доступен в меню Polygon X «Конфигурация > Менеджер профилей пластиков».

Задание на печать, подготовленное в Polygon X, описывает только геометрические характеристики будущей модели без учёта используемого материала и скорости печати. Таким образом, одно и то же задание можно распечатать различными пластиками и скоростными режимами.

Базовый набор профилей записан в памяти Designer X PRO и Polygon X по умолчанию. Каждый профиль предварительно протестирован нашими инженерами по печати. При обновлении программы Polygon X или внутреннего ПО Designer X PRO список стандартных профилей может быть изменён.



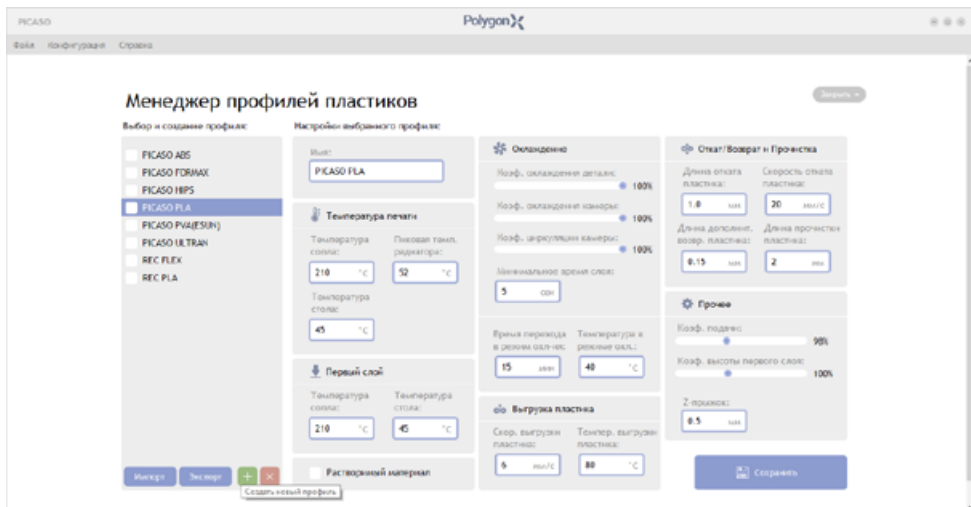
Для одинаковых материалов разных производителей может потребоваться использование разных профилей. Создавайте новый профиль для каждого используемого в работе пластика. Подробные параметры профиля уточняйте у производителя пластика.

# ВОПРОСЫ И ОТВЕТЫ

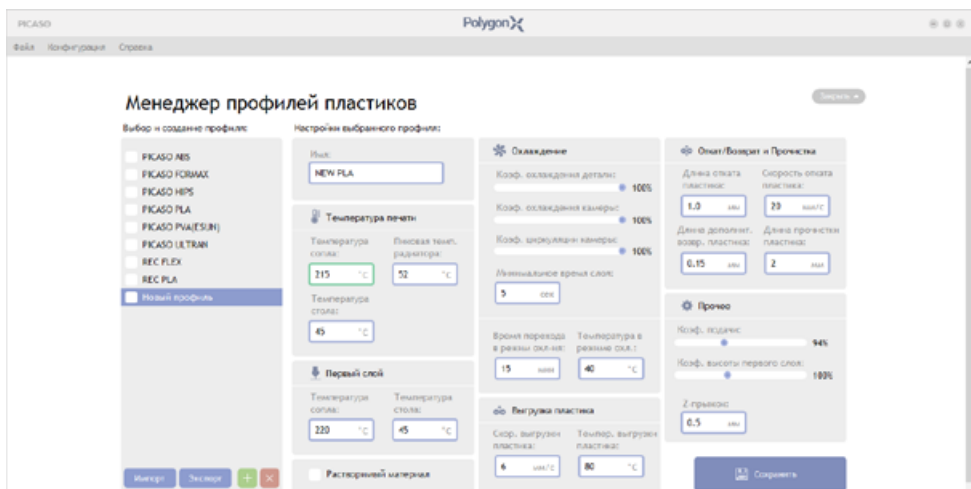
## Как создать новый профиль?<sup>14</sup>

Для создания и загрузки нового профиля в Designer X PRO следуйте пошаговой инструкции:

1. В меню Polygon X «Конфигурация > Менеджер профилей пластика» выберите любой профиль и нажмите на «+».



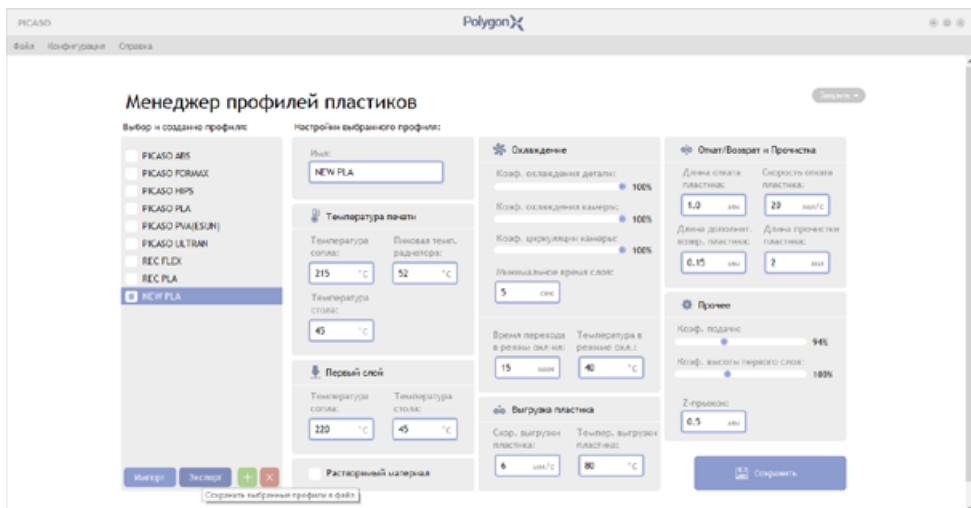
2. Измените имя и настройки профиля в соответствии с рекомендациями производителя используемого пластика. Нажмите «Сохранить».



<sup>14</sup> Настройки предустановленных скоростных режимов могут отличаться в зависимости от версии установленного внутреннего ПО 3D принтера.

# ВОПРОСЫ И ОТВЕТЫ

3. Выделите маркер рядом с названием профиля и нажмите «Экспорт».



4. Запишите файл профиля в формате .prf на USB Flash-накопитель.

5. Установите USB Flash-накопитель в принтер и зайдите в меню «Пластик > Профили > Импортировать профиль».

6. На экране отобразится содержимое USB Flash-накопителя — выберите нужный файл. Обратите внимание, файлы профиля имеют расширение .prf

Новый профиль можно использовать после загрузки файла.

## Какие материалы совместимы между собой?

Совместимость двух различных материалов между собой обуславливается сочетанием их физико-химических свойств, отвечающих за адгезию и усадку. Среди популярных пар материалов: PLA+PVA, ABS+HIPS, Ultram+PVA, Formax+HIPS.

Подробную информацию о совместимости различных материалов уточняйте у производителей пластика.



В процессе печати температура платформы неизменна. При печати двумя материалами устанавливается меньшая из двух температур выбранных профилей. Например, если запустить печать несовместимой парой ABS+PVA, то температура стола будет взята из профиля PVA, как наименьшая — 45 °C, чего будет недостаточно для адгезии ABS к платформе.

# ВОПРОСЫ И ОТВЕТЫ

---

## *Как хранить и сушить пластик?*

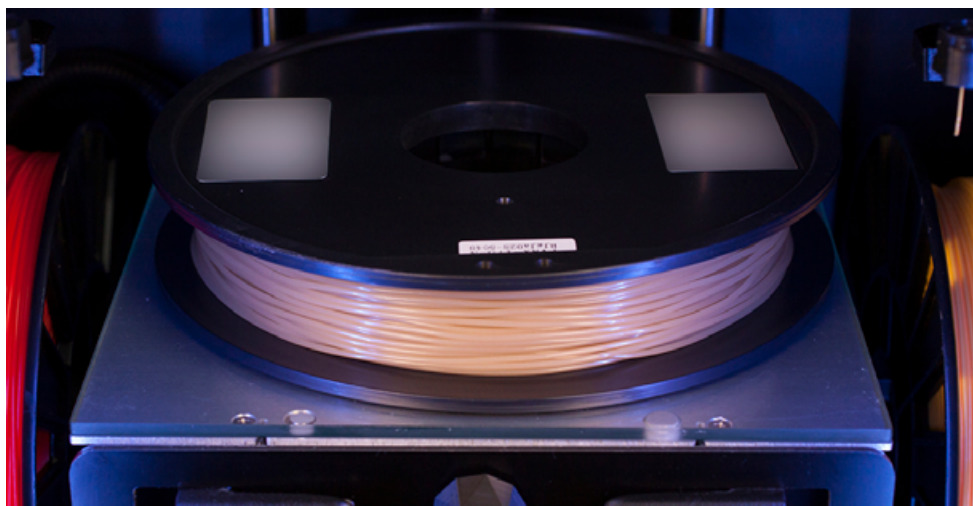
В периоды между использованием рекомендуется хранить катушки с пластиком в герметичной упаковке с силикагелем.

Некоторые пластики гигроскопичны и впитывают влагу из окружающего воздуха. Влажный пластик может образовать засор в канале подачи во время печати, что влияет на качество получаемых моделей и функциональность работы 3D принтера. При необходимости, пластик может быть просушен в специальной сушилке или через функцию меню «Сервис > Сушка пластика». Например, в Designer X PRO можно просушить PVA пластик. Для этого:

- В меню выберите «Сервис > Сушка пластика».
- Установите параметры. Температура: 90 °С, Время 180 мин.
- Платформа переместится в среднее положение. Разместите катушку PVA на платформе для печати.
- Закройте переднюю дверцу.



Встроенная в 3D принтер функция сушки пластика не гарантирует достижения необходимого уровня влажности для некоторых материалов.



Материал, из которого сделаны катушки, обычно не предназначен для использования при высокой температуре. Для сушки выше 100 °С используйте отдельную печь. Более подробные условия сушки уточняйте у производителя пластика.

# ВОПРОСЫ И ОТВЕТЫ

---

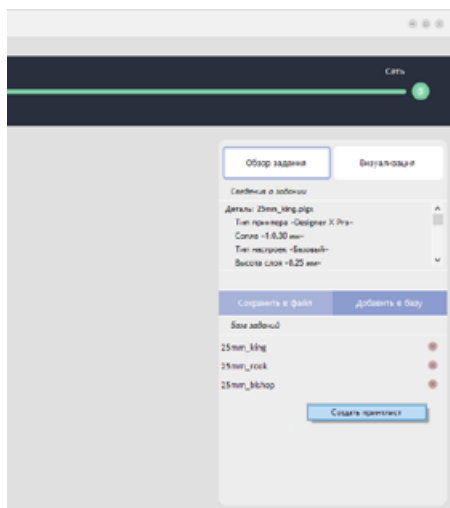
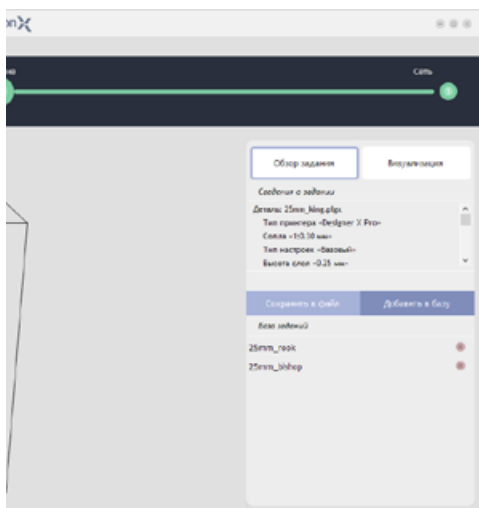
## Что такое принтлист?<sup>15</sup>

Принтлист — это список из нескольких заданий для печати. Он может включать до 20 различных заданий, при этом количество повторений каждого задания может быть произвольным.

После создания задания в Polygon X, его можно добавить в “Базу заданий” — это локальный список заданий на вашем ПК. Чтобы создать принтлист, кликните правой кнопкой мыши в области раздела “Базу заданий” и выберите соответствующий пункт из меню.



По принципу работы принтлист очень похож на обычную папку с файлами. Отличие в том, что это отдельный файл с расширением .prl и запустить его можно только на принтерах Picaso 3D.



<sup>15</sup> Алгоритмы создания принтлиста и запуска печати в Polygon X могут отличаться в зависимости от версии программы.

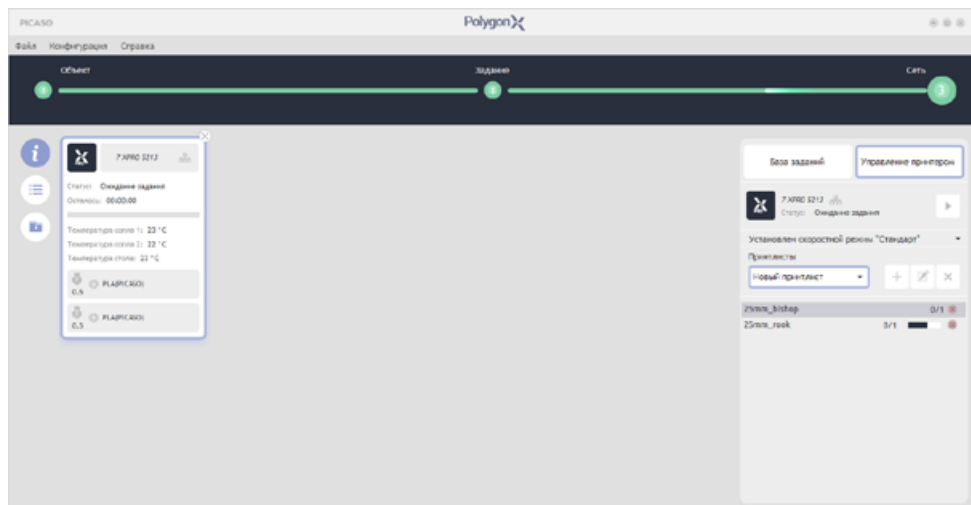
---



# ВОПРОСЫ И ОТВЕТЫ

---

Чтобы записать одно задание или целый принтлист в 3D принтер, перетащите его из базы заданий Polygon X на карточку подключенного принтера в разделе “Сеть”.



## **Что делать, если не подаётся пластик и слышны щелчки в печатающей головке?**

Если щелчки слышны при печати первого слоя, ослабьте [прижим сопла](#) на 0.05. Если это происходит при печати других слоёв модели, проверьте настройки [профиля](#), [замените сопло](#) и дважды проведите [заправку пластика](#).

Система контроля подачи пластика отслеживает основные возможные проблемы в подаче пластика. Однако, не все из них возможно устранить автоматическими алгоритмами. При частом срабатывании системы контроля подачи пластика, а также в случае работы с выключенным контролем подачи, обратите внимание на следующее:

1. Профиль печати должен соответствовать загруженному пластику. Один и тот же материал, выпущенный под маркой разных производителей, имеет различные характеристики — под каждый нужен свой профиль печати.
2. Пластик должен обладать равномерным диаметром  $1.75 \pm 0.1$  мм по всей длине катушки. Неравномерный диаметр пластиковой нити — признак низкокачественного материала и может привести к возникновению проблем печати.

# ВОПРОСЫ И ОТВЕТЫ

---

3. Канал подачи пластика должен быть чистым. При печати возможно скопление остатков пластика на внутренних стенках сопла, что приводит к образованию засора. Кроме того, процесс печати может изнашивать сопло со временем. Старайтесь иметь в наличии несколько запасных сопел.



Для печати абразивными материалами (например, Formax или UltraX) используйте стальное сопло. Для работы с PLA или ABS допускается использование латунного сопла. Подробные условия печати уточняйте у производителя пластика.

## **Что делать, если пластик не заправляется?**

Убедитесь, что пластиковая нить вставлена в экструдер до конца. Обратите внимание, отверстие экструдера имеет ступенчатую форму. Убедитесь, что пластиковая нить поступает внутрь ПГ через отверстие меньшего диаметра.

Убедитесь, что выбранный профиль соответствует заправляемому пластику. [Замените сопло](#) на новое и повторите [заправку](#).

## **Что делать, если катушка закончилась, и как её заменить во время печати?**

Система контроля наличия пластика отследит момент окончания пластиковой нити и поставит печать на паузу. После этого необходимо открыть боковую дверцу со стороны закончившегося материала и извлечь пустую катушку. На её место установите новую и проведите операцию [заправки](#). В меню выберите «Сервис > Заправка пластика» — Designer X PRO выдавит небольшое количество пластика в передней части стола. Снимите выдавленный пластик с сопла и выберите в меню «Продолжить». Печать продолжится с места остановки.



Если проводите замену на другой материал, уточняйте информацию о совместимости у производителей пластиков.

Если катушка не закончилась, но требуется её замена, следуйте пошаговой инструкции:

1. Поставьте печать на паузу.
  2. В меню выберите «Сервис > Заменить пластик» — Designer X PRO последовательно запустит алгоритмы [извлечения](#) и [заправки](#) пластика. Извлечение и установку катушки проводите через боковую дверцу.
  3. В меню нажмите «Продолжить». Печать продолжится с места остановки.
-

# ВОПРОСЫ И ОТВЕТЫ

---

## **Какие детали принтера являются расходными?**

Сопла, силиконовые очистители, стекло, клапан и трубка подачи пластика.

## **Какие USB Flash-накопители можно использовать?**

Накопители с файловой системой FAT32. Рекомендуемый объём — до 16 Гб.

## **Зачем нужна калибровка системы очистки?**

При [калибровке системы очистки](#) Designer X PRO запоминает положение над очистителем, относительно которого строится рабочая область 3D принтера. Перед началом печати модели проводится короткая очистка. Это нужно для сохранения качества поверхности слоя и внешней оболочки модели.

## **Почему Designer X PRO часто останавливается на короткую паузу?**

Обычно это происходит при печати малых моделей. В строке статуса печати выводится надпись «Пауза» с обратным отсчётом времени до завершения. Это сделано для сохранения качества поверхности, так как материалу нужно время для остывания. Этот алгоритм связан с параметром профиля материала «Минимальное время слоя». Если уменьшить этот параметр, есть риск появления поверхностных дефектов на модели из-за перегрева.



Для избежания подобных пауз можно поставить в печать сразу несколько моделей — так общее время слоя будет увеличено.

Аналогично выглядит работа системы контроля подачи пластика. В случае, когда система зарегистрировала отклонение от стабильной подачи, Designer X PRO запускает алгоритм очистки канала подачи — печатающая головка отводится в сторону от модели и экструдер подаёт некоторое количество пластика для прочистки. Если при первой прочистке восстановить подачу не удалось, алгоритм запускается повторно с повышением температуры. Если за три итерации подача не восстановилась, Designer X PRO приостанавливает печать до вмешательства пользователя.



Если система контроля подачи пластика часто регистрирует ошибки в подаче пластика, обратите внимание на настройки профиля и качество используемого пластика.

## **Почему магниты разного размера?**

Это сделано для удобной и лучшей фиксации стекла на платформе. Большой магнит является центрирующим, он отвечает за правильное положение стекла на платформе. Малый — фиксирующий, удерживает стекло.

---

# ВОПРОСЫ И ОТВЕТЫ

---

## ***Какое обслуживание нужно принтеру?***

В осмотре и обслуживании нуждаются направляющие, электронные платы блока управления, вентиляторы в корпусе принтера и термобарьер нагревательного элемента. Все операции по очистке или замене смазочных материалов проводятся при выключенном питании Designer X PRO.

Не допускайте изменения цвета смазки на красно-коричневый, появления разводов и следов от средств для адгезии, а также коррозии на поверхности направляющих.

В случае необходимости используйте смазку на основе литиевого мыла (класс консистенции по NLGI 00). Производитель рекомендует использовать смазку Dynalub 520 или ее заменители — Castrol Longtime PDO0 и Elkalub GLS 135/N00.

Для очистки блока управления и корпусных вентиляторов от пыли и мелких загрязнений используйте специальную кисточку и портативный пылесос (не поставляется вместе с принтером).

Частота проведения обслуживания зависит от условий эксплуатации. Проводите проверку состояния узлов принтера и соответствующее обслуживание по необходимости, не реже раза в год.